

**ОБЩЕСТВО С ОГРАНИЧЕННОЙ ОТВЕТСТВЕННОСТЬЮ
«ТЕХНОЭНЕРГО»
603152, г. Нижний Новгород, ул. Кемеровская, д. 3, офис 9**

ОКПД2 26.51.63.130



**СЧЕТЧИК ЭЛЕКТРИЧЕСКОЙ ЭНЕРГИИ
МНОГОФУНКЦИОНАЛЬНЫЙ – ИЗМЕРИТЕЛЬ ПКЭ
ТЕ3000**

Руководство по эксплуатации

Часть 1

ФРДС.411152.005РЭ

*kbmps@te-nn.ru
<https://te-nn.ru/>*

Содержание

1	Требования безопасности.....	4
2	Описание счетчика и принципа его работы	5
2.1	Назначение счетчика.....	5
2.2	Сведения о сертификации	6
2.3	Варианты исполнения счетчика.....	6
2.4	Функциональные возможности.....	9
2.4.1	Тарификация и учет энергии.....	9
2.4.2	Массивы профилей	9
2.4.3	Регистрация максимумов мощности нагрузки	14
2.4.4	Измерение и учет потерь	15
2.4.5	Измерение параметров электрической сети	15
2.4.6	Измерение показателей качества электроэнергии	16
2.4.7	Испытательные выходы и цифровые входы.....	17
2.4.8	Управление нагрузкой	17
2.4.9	Журналы счетчика.....	19
2.4.10	Устройство индикации	22
2.4.11	Интерфейсы связи	23
2.4.12	Резервное питание.....	28
2.4.13	Электронные пломбы и датчик магнитного поля	28
2.5	Условия окружающей среды.....	28
2.6	Состав комплекта счетчика	29
2.7	Технические характеристики	30
2.8	Устройство и работа счетчика	39
2.8.1	Конструкция счетчика	39
2.8.2	Устройство управления	41
2.8.3	Устройство индикации	44
2.8.4	Принцип измерения физических величин	46
3	Подготовка счетчика к работе	53
3.1	Эксплуатационные ограничения.....	53
3.2	Подготовка перед эксплуатацией	53
3.3	Порядок установки.....	57
4	Средства измерений, инструменты и принадлежности	59
5	Порядок работы.....	59
5.1	Ручной режим	60
5.2	Режим динамической индикации.....	67
5.3	Переход в заданный режим индикации.....	68
5.4	Дистанционный режим	68
6	Поверка счетчика	69
7	Техническое обслуживание	70
8	Текущий ремонт.....	71

9 Хранение.....	71
10 Транспортирование.....	71
11 Тара и упаковка.....	72
12 Маркирование и пломбирование.....	72
Приложение А Габаритный чертеж и установочные размеры счетчика	73
Приложение Б Схемы подключения счетчика к электрической сети	74
Приложение В Схемы подключения счетчиков к компьютеру	80
Приложение Г Сообщения об ошибках и режимах управления нагрузкой.....	82
Руководство по эксплуатации. Часть 2. Методика поверки ФРДС.411152.005РЭ1	
Руководство по эксплуатации. Часть 3. Дистанционный режим ФРДС.411152.005РЭ2	
Руководство по эксплуатации. Часть 4. Измерение и учет потерь ФРДС.411152.005РЭ3	

Настоящее руководство по эксплуатации (далее РЭ) содержит сведения о счетчике электрической энергии многофункциональном – измерителе ПКЭ ТЕ3000 (далее счетчик) необходимые для обеспечения полного использования его технических возможностей, правильной эксплуатации и технического обслуживания.

При изучении работы счетчика в дистанционном режиме (через интерфейсы связи) необходимо пользоваться документом ФРДС.411152.005РЭ2 «Руководство по эксплуатации. Часть 3. Дистанционный режим».

При изучении работы счетчика в режиме измерения и учета потерь в линии электропередачи и силовом трансформаторе необходимо пользоваться документом ФРДС.411152.005РЭ3 «Руководство по эксплуатации. Часть 4. Измерение и учет потерь».

Работы по техническому обслуживанию и ремонту счетчика должны проводить специалисты, прошедшие специальную подготовку и имеющие удостоверение на право технического обслуживания и ремонта счетчика.

1 Требования безопасности

1.1 Перед эксплуатацией необходимо ознакомиться с эксплуатационной документацией на счетчик.

1.2 К работам по монтажу, техническому обслуживанию и ремонту счетчика допускаются лица, прошедшие инструктаж по технике безопасности и имеющие квалификационную группу по электробезопасности не ниже III для электроустановок до 1000 В.

1.3 Все работы, связанные с монтажом счетчика, должны производиться при отключенной сети.

1.4 При проведении работ по монтажу и обслуживанию счетчика должны быть соблюдены требования ГОСТ 12.2.007.0-75, «Правила технической эксплуатации электроустановок потребителей» и «Межотраслевые правила по охране труда (правила безопасности) при эксплуатации электроустановок».

1.5 Счетчик соответствует требованиям безопасности технического регламента Таможенного союза «О безопасности низковольтного оборудования» ТР ТС 004/2011, ГОСТ ИЕС 61010-1-2014, ГОСТ 31818.11-2012 класс защиты II.

2 Описание счетчика и принципа его работы

2.1 Назначение счетчика

2.1.1 Счетчик предназначен:

- для измерения и многотарифного учета активной и реактивной энергии в двух направлениях и четырехквadrантной реактивной энергии (восемь каналов учета);
- для измерения и учета не тарифицированной активной и реактивной энергии с учетом потерь в линии электропередачи и силовом трансформаторе;
- для ведения двух независимых массивов профиля мощности нагрузки базовой структуры (в том числе и с учетом потерь) для активной и реактивной мощности в двух направлениях с программируемым временем интегрирования от 1 до 60 минут (четыре канала учета);
- для ведения двух независимых массивов профиля параметров с возможностью конфигурирования количества, типа и формата хранения профилируемых параметров (от 1 до 48 параметров);
- для регистрации максимумов мощности (активной и реактивной в двух направлениях, в том числе с учетом потерь) по каждому базовому массиву профиля с использованием двенадцати сезонного расписания утренних и вечерних максимумов;
- для измерения параметров трехфазной электрической сети;
- для измерения и непрерывного мониторинга показателей качества электрической энергии (ПКЭ) и ведения статистики показателей качества с формированием суточных протоколов.

2.1.2 В части метрологических характеристик счетчик соответствует требованиям:

- ГОСТ 31819.22-2012 при измерении активной энергии и мощности прямого и обратного направления для классов точности 0,2S и 0,5S;
- ГОСТ 31819.23-2012 при измерении реактивной энергии и мощности прямого и обратного направления для класса точности 1, и для класса точности 0,5 (пределы погрешностей устанавливаются равными пределам соответствующих погрешностей счетчиков активной энергии класса точности 0,5S по ГОСТ 31819.22-2012);
- ГОСТ 30804.4.30-2013 при измерении показателей качества электроэнергии для класса измерений S;
- ГОСТ 30804.4.7-2013 при измерении гармоник и интергармоник для класса точности II.

2.1.3 Счетчик может работать в режиме непрерывного мониторинга качества электроэнергии в соответствии с ГОСТ 33073-2014 по нормам, установленным в ГОСТ 32144-2013, с ведением суточных статистических таблиц ПКЭ и формированием протокола испытаний по ГОСТ 33073-2014 для каждых календарных суток, глубиной 40 суток.

2.1.4 Счетчик имеет интерфейсы связи и предназначен для работы, как автономно, так и в составе автоматизированных информационно-измерительных систем коммерческого учета электроэнергии (АИИС КУЭ) и в составе автоматизированных систем диспетчерского управления (АСДУ). В счетчике функционируют четыре встроенных равноприоритетных, независимых, гальванически изолированных интерфейса связи:

- оптический интерфейс по ГОСТ IEC 61107-2011;
- два интерфейса RS-485;
- интерфейс Ethernet (опционально).

В счетчик могут быть установлены дополнительные сменные интерфейсные модули для обеспечения удаленного доступа к интерфейсу RS-485 счетчика через сети: PLC, ZigBee, GSM, UMTS, LTE, Ethernet, Wi-Fi.

2.1.5 При работе в составе систем счетчик поддерживает следующие протоколы обмена:

- ModBus-подобный, СЭТ-4ТМ.02 - совместимый протокол;
- СПОДЭС (DLMS/COSEM) с транспортным уровнем HDLC;
- WRAPPER (DLMS/COSEM, СПОДЭС);
- ModBus RTU и ModBus TCP;
- Канальный пакетный протокол системы «Пирамида».

2.1.6 Счетчик может применяться как средство коммерческого или технического учета электрической энергии на предприятиях промышленности и в энергосистемах, осуществлять учет потоков мощности в энергосистемах и межсистемных перетоков.

2.1.7 Запись счетчика при его заказе и в конструкторской документации другой продукции должна состоять из наименования счетчика, условного обозначения варианта исполнения счетчика, условного обозначения устанавливаемого дополнительного интерфейсного модуля и номера технических условий.

Пример записи счётчика: «Счётчик электрической энергии многофункциональный - измеритель ПКЭ ТЕ3000.ХХ.УУ ФРДС.411152.005ТУ», где:

ХХ – условное обозначение варианта исполнения счетчика в соответствии с таблицей 1;

УУ – условное обозначение устанавливаемого дополнительного интерфейсного модуля в соответствии с таблицей 2.

Если в счетчик не устанавливается дополнительный интерфейсный модуль, то поле УУ должно оставаться пустым.

2.2 Сведения о сертификации

2.2.1 Декларации о соответствии требованиям технических регламентов Таможенного союза ТР ТС 020/2011 «Электромагнитная совместимость технических средств» и ТР ТС 004/2011 «О безопасности низковольтного оборудования» ЕАЭС № RU Д-РУ.АГ78.В.01239/19, зарегистрированная органом по сертификации продукции и услуг ФБУ «Нижегородский ЦСМ» со сроком действия по 18.11.2024 г. включительно.

2.2.2 Свидетельство ОС.С.34.011.А № 76001 об утверждении типа средств измерений «Счетчики электрической энергии многофункциональные – измерители ПКЭ ТЕ3000» действительно до 23.12.2024 г. Регистрационный номер в Федеральном информационном фонде по обеспечению единства измерений № 77036-19.

2.3 Варианты исполнения счетчика

2.3.1 В модельный ряд счетчиков входят счетчики, отличающиеся классом точности, номинальным напряжением, номинальным током и наличием встроенного интерфейса Ethernet. Варианты исполнения счетчиков приведены в таблице 1. Типы устанавливаемых дополнительных интерфейсных модулей приведены в таблице 2. Внешний вид счетчика приведен на рисунке 1, габаритный чертеж и установочные размеры приведены в приложении А.

2.3.2 Счетчик предназначен для многотарифного учета электрической энергии в трех и четырехпроводных сетях переменного тока частотой $(50 \pm 2,5)$ Гц, с напряжением $3 \times (57,7-115)/(100-200)$ В или $3 \times (120-230)/(208-400)$ В, номинальным (максимальным) током 1(2) А или 5(10) А.

Таблица 1 - Варианты исполнения счетчиков

Условное обозначение счетчика	Номинальный (максимальный) ток, А	Номинальное напряжение, В	Класс точности измерения активной/реактивной энергии	Наличие интерфейса Ethernet	Вариант исполнения
ТЕ3000.00	5(10)	3×(57,7-115)/ (100-200)	0,2S/0,5	есть	ФРДС.411152.005
ТЕ3000.01	5(10)		0,5S/1,0	есть	-01
ТЕ3000.02	5(10)		0,2S/0,5	нет	-02
ТЕ3000.03	5(10)		0,5S/1,0	нет	-03
ТЕ3000.04	5(10)	3×(120-230)/ (208-400)	0,2S/0,5	есть	-04
ТЕ3000.05	5(10)		0,5S/1,0	есть	-05
ТЕ3000.06	5(10)		0,2S/0,5	нет	-06
ТЕ3000.07	5(10)		0,5S/1,0	нет	-07
ТЕ3000.08	1(2)	3×(57,7-115)/ (100-200)	0,2S/0,5	есть	-08
ТЕ3000.09	1(2)		0,5S/1,0	есть	-09
ТЕ3000.10	1(2)		0,2S/0,5	нет	-10
ТЕ3000.11	1(2)		0,5S/1,0	нет	-11
ТЕ3000.12	1(2)	3×(120-230)/ (208-400)	0,2S/0,5	есть	-12
ТЕ3000.13	1(2)		0,5S/1,0	есть	-13
ТЕ3000.14	1(2)		0,2S/0,5	нет	-14
ТЕ3000.15	1(2)		0,5S/1,0	нет	-15

Примечание – Оптический интерфейс, два интерфейса RS-485, и резервное питание присутствуют во всех вариантах исполнения счетчика.

Таблица 2 – Типы устанавливаемых сменных дополнительных интерфейсных модулей

Условное обозначение модуля	Наименование
01	Коммуникатор GSM ТЕ101.02.01, С-1.02.01 (сеть 2G)
02	Модем PLC М-2.01(Т).01 (однофазный)
03	Модем PLC М-2.01(Т).02 (трехфазный)
04	Коммуникатор 3G ТЕ101.03.01, С-1.03.01 (сеть 2G+3G)
05	Модем Ethernet М-3.01(Т).ZZ
06	Модем ISM М-4.01(Т).ZZ (430 МГц)
07	Модем ISM М-4.02(Т).ZZ (860 МГц)
08	Модем ISM М-4.03(Т).ZZ (ZigBee 2400 МГц)

Продолжение таблицы 2

Условное обозначение модуля	Наименование
09	Модем оптический М-5.01(Т).ZZ
10	Коммуникатор Wi-Fi TE102.01.ZZ, С-2.01.ZZ
11	Коммуникатор 4G TE101.04.01, С-1.04.01 (сеть 2G+3G+4G)
12	Коммуникатор 4G TE101.04.01/1, С-1.04.01/1 (сеть 2G+4G)
13	Коммуникатор NBIoT TE101.01.01 (сеть 2G+4G NBIoT)
14	Коммуникатор NBIoT TE101.01.01/1 (сеть 4G только NBIoT)
15	Модем LoRaWAN М-6(Т).ZZ.ZZ
16	Модем Bluetooth М-7(Т).ZZ.ZZ
Примечания 1 ZZ – вариант исполнения интерфейсного модуля 2 В счетчики могут устанавливаться дополнительные интерфейсные модули, не приведенные в таблице 2 со следующими характеристиками: – при питании от внутреннего источника счетчика с напряжением 12 В потребляемый ток не должен превышать 200 мА; – при питании от внешнего источника величина напряжения изоляции цепей интерфейса RS-485 модуля от цепей электропитания должна быть 4000 В (среднеквадратическое значение в течение 1 минуты).	

2.3.3 Подключение счетчика к сети производится через измерительные трансформаторы напряжения и тока. Схемы подключения счетчика к электрической сети приведены в приложении Б. Схема подключения счетчиков к компьютеру приведена в приложении В.

Счетчик с номинальным напряжением $3 \times (57,7-115)/(100-200)$ В может использоваться на подключениях с номинальными фазными напряжениями из ряда: 57,7, 63,5, 100, 110, 115 В.

Счетчик с номинальным напряжением $3 \times (120-230)/(208-400)$ В может использоваться как с измерительными трансформаторами напряжения, так и без них на подключениях с номинальными фазными напряжениями из ряда: 120, 127, 173, 190, 200, 220, 230 В.

2.3.4 Счетчик производит многотарифный учет активной и реактивной электрической энергии прямого и обратного направления и четырехквadrантной реактивной энергии (восемь каналов учета) и конфигурироваться для работы в однонаправленном режиме (пять каналов учета) и учитывать:

- активную энергию прямого и обратного направления, как активную энергию прямого направления (учет по модулю не зависимо от направления тока в каждой фазе сети);
- реактивную энергию первого и третьего квадранта, как реактивную энергию прямого направления и реактивную энергию первого квадранта (индуктивная нагрузка);
- реактивную энергию четвертого и второго квадранта, как реактивную энергию обратного направления и реактивную энергию четвертого квадранта (емкостная нагрузка).

Работа счетчика в однонаправленном режиме возможна только на линиях с потоком энергии в одном направлении. При этом исключается возможность искажения учета при не правильном подключении токовых цепей счетчика.

2.3.5 Счетчик может конфигурироваться для работы в реверсном режиме без переключения токовых цепей и вести измерение и учет с обратным знаком (в каналах противоположного направления).

2.3.6 Счетчик может конфигурироваться для подключения к трехфазной трехпроводной сети по схеме Арона, как двухэлементный.

2.4 Функциональные возможности

2.4.1 Тарификация и учет энергии

2.4.1.1 Счетчик ведет многотарифный учет активной и реактивной энергии прямого и обратного направления и четырехквadrантной реактивной энергии в восьми тарифных зонах (тарифы Т1-Т8 и сумма по всем тарифам), по восьми типам дней (понедельник, вторник, среда, четверг, пятница, суббота, воскресенье, праздник) в двенадцати сезонах. сезоном является календарный месяц года. Дискрет тарифной зоны составляет 10 минут. Чередование тарифных зон в сутках ограничено числом десятиминутных интервалов в сутках и составляет 144 интервала.

2.4.1.2 Тарификатор счетчика использует активное тарифное расписание, расписание праздничных дней и список перенесенных дней. Список перенесенных дней позволяет изменить тарификацию по типу дня, не изменяя тарифного расписания (например, рабочая суббота, которая должна тарифицироваться как вторник).

Кроме активного тарифного расписания в счетчик может быть введено пассивное тарифное расписание, которое вступает в силу (становится активным) или по интерфейсной команде или по заданному времени.

2.4.1.3 Счетчик ведет нетарифицированный отдельный учет энергии (активной в двух направлениях и четырехквadrантной реактивной энергии) по каждой фазе сети, нетарифицированный учет энергии с учетом активных и реактивных потерь в линии электропередачи и силовом трансформаторе и нетарифицированный учет числа импульсов, поступающих от внешних устройств по цифровым входам. При этом формируются следующие архивы ученой энергии, доступные через интерфейсы связи:

- всего от сброса (нарастающий итог);
- за текущий год и 9 предыдущих лет;
- на начало текущего года и 10 предыдущих лет;
- за текущий месяц и 35 предыдущих месяцев;
- на начало текущего месяца и 36 предыдущих месяцев;
- за текущие сутки и 123 предыдущих суток;
- на начало текущих суток и 124 предыдущих суток.

2.4.1.4 В счетчик может быть введено начало расчетного периода отличное от первого числа месяца. При этом в месячных архивах энергии будет фиксироваться энергия за расчетный период и на начало расчетного периода. Название расчетного периода будет совпадать с названием месяца начала расчетного периода. Годовые архивы будут начинаться не с первого января, а со дня начала расчетного периода.

2.4.1.5 Счетчик может конфигурироваться для работы в однотарифном режиме, независимо от введенного тарифного расписания. При этом учет будет вестись по тарифу 1.

2.4.2 Массивы профилей

2.4.2.1 Счетчик ведет два базовых четырехканальных независимых массива профиля мощности нагрузки с программируемым временем интегрирования от 1 до 60 минут для активной и реактивной мощности прямого и обратного направления (четыре канала в каждом массиве). Если счетчики используются на подключениях с номинальными напряжениями 3×(100-115/173-200) В, то время интегрирования может программироваться только в диапазоне от 1 до 30 минут.

2.4.2.2 Каждый базовый массив профиля мощности может конфигурироваться для ведения профиля мощности нагрузки с учетом активных и реактивных потерь в линии электропередачи и силовом трансформаторе со временем интегрирования от 1 до 30 минут.

2.4.2.3 Глубина хранения каждого базового массива профиля, в зависимости от времени интегрирования мощности, приведена в таблице 3.

Таблица 3 - Глубина хранения базового массива профиля

Время интегрирования, мин	Глубина хранения, ч	Глубина хранения, сут.
1	134	5,5
2	264	11
3	390	16,2
4	512	21,3
5	630	26,2
6	744	31
10	1170	48,7
12	1365	56,8
15	1638	68,2
20	2048	85,3
30	2730	113,7
60	4096	170,6

2.4.2.4 Счетчик, наряду с двумя базовыми массивами профиля мощности нагрузки (п. 2.4.2.1), ведет два независимых массива профиля параметров (далее - расширенные массивы профиля или третий и четвертый массивы профиля) с программируемым временем интегрирования от 1 до 60 минут.

2.4.2.5 Каждый расширенный массив профиля может конфигурироваться в части выбора количества и типа профилируемых параметров, а так же формата хранения данных. Число каналов расширенного массива профиля может программироваться в диапазоне от 1 до 48, а типы профилируемых параметров выбираться из таблиц 4 и 7 (кроме коэффициентов мощности, даты и времени). Кроме того, в расширенном массиве могут профилироваться все четыре мощности, как и в базовых массивах. При выходе с предприятия-изготовителя, третий массив профиля конфигурируется как восьми канальный для четырех мощностей (P+, P-, Q+, Q-), трех фазных напряжений (Уф1, Уф2, Уф3) и температуры; четвертый массив профиля конфигурируется как 40 канальный и представляет собой профиль параметров качества электроэнергии с временем интегрирования 10 минут.

Таблица 4 - Типы профилируемых параметров для расширенного массива профиля

Наименование параметра	Обозначение
1 Напряжение в фазе 1	U_1
2 Напряжение в фазе 2	U_2
3 Напряжение в фазе 3	U_3
4 Напряжение прямой последовательности	$U_{1(1)}$
5 Суммарный коэффициент гармонических составляющих напряжения в фазе 1	Ku_1
6 Суммарный коэффициент гармонических составляющих напряжения в фазе 2	Ku_2
7 Суммарный коэффициент гармонических составляющих напряжения в фазе 3	Ku_3
8 Коэффициент несимметрии напряжения по нулевой последовательности	K_{0U}
9 Межфазное напряжение между фазами 1 и 2	U_{12}
10 Межфазное напряжение между фазами 2 и 3	U_{23}
11 Межфазное напряжение между фазами 3 и 1	U_{31}
12 Коэффициент несимметрии напряжения по обратной последовательности	K_{2U}
13 Суммарный коэффициент гармонических составляющих напряжения между фазами 1 и 2	Ku_{12}
14 Суммарный коэффициент гармонических составляющих напряжения между фазами 2 и 3	Ku_{23}
15 Суммарный коэффициент гармонических составляющих напряжения между фазами 3 и 1	Ku_{31}
16 Частота сети	F
17 Ток в фазе 1	I_1
18 Ток в фазе 2	I_2
19 Ток в фазе 3	I_3
20 Ток нулевой последовательности	$I_{0(1)}$
21 Суммарный коэффициент гармонических составляющих тока в фазе 1	K_{I1}
22 Суммарный коэффициент гармонических составляющих тока в фазе 2	K_{I2}
23 Суммарный коэффициент гармонических составляющих тока в фазе 3	K_{I3}
24 Коэффициент несимметрии тока по нулевой последовательности	K_{0I}
25 Коэффициент несимметрии тока по обратной последовательности	K_{2I}
26 Температура внутри счетчика	T
27 Положительное отклонение фазного напряжения по фазе 1	$\delta U_{1(+)}$
28 Положительное отклонение фазного напряжения по фазе 2	$\delta U_{2(+)}$
29 Положительное отклонение фазного напряжения по фазе 3	$\delta U_{3(+)}$
30 Положительное отклонение междуфазного напряжения фаз 12	$\delta U_{12(+)}$
31 Положительное отклонение междуфазного напряжения фаз 23	$\delta U_{23(+)}$
32 Положительное отклонение междуфазного напряжения фаз 31	$\delta U_{31(+)}$
33 Положительное отклонение частоты	$\delta f_{(+)}$
34 Отрицательное отклонение частоты	$\delta f_{(-)}$
35 Отрицательное отклонение фазного напряжения по фазе 1	$\delta U_{1(-)}$
36 Отрицательное отклонение фазного напряжения по фазе 2	$\delta U_{2(-)}$
37 Отрицательное отклонение фазного напряжения по фазе 3	$\delta U_{3(-)}$
38 Отрицательное отклонение междуфазного напряжения фаз 12	$\delta U_{12(-)}$
39 Отрицательное отклонение междуфазного напряжения фаз 23	$\delta U_{23(-)}$
40 Отрицательное отклонение междуфазного напряжения фаз 31	$\delta U_{31(-)}$

2.4.2.6 Глубина хранения каждого расширенного массива профиля зависит от конфигурации массива, времени интегрирования и определяется по формулам (1), (2).

$$Г_x = \frac{\text{целая часть } \frac{M}{N_{ч}}}{24}, \text{ сутки} \quad (1)$$

где $Г_x$ – глубина хранения массива в сутках;
 M – размер памяти массива профиля в байтах;
 $N_{ч}$ – размер часового массива профиля (заголовок часа и срезы), в байтах, определяемый по формуле (2)

$$N_{ч} = \left(N_z + (N_L \cdot N_k + F_c) \cdot \frac{60}{T_{и}} \right), \text{ байт} \quad (2)$$

где $N_{ч}$ – размер часового массива в байтах;
 N_z – размер заголовка в байтах (8 байт для структур 01, 02, 05, 06 и 6 байт для структур 03, 04);
 N_L – размер типа данных канала в байтах (2 байта для структур 01- 04 и 4 байта для структур 05, 06);
 N_k – число каналов профиля;
 F_c – формат среза ($F_c=0$ для структур 01, 03, $F_c=2$ для структур 02, 04, 05 и $F_c=3$ для структуры 06);
 $T_{и}$ – время интегрирования в минутах.

Примечание – Расширенный массив профиля структур 02, 04, 05, 06 позволяет профилировать мощности со временем интегрирования 60 минут без ограничений, указанных в п.п. 2.4.2.2, 2.4.2.3.

2.4.2.7 В таблицах 5 и 6 приведены примеры расчета глубины хранения расширенных массивов профиля в зависимости от числа профилируемых параметров и структуры данных: третьего - с временем интегрирования 30 минут при размере памяти 512 Кб и структуры 01, четвертого – с временем интегрирования 10 минут при размере памяти 3456 Кб и структуры 06.

Таблица 5 – Глубина хранения 30-ти минутного 3-го массива профиля в сутках

Число каналов	Глубина хранения 30-ти минутного 3-го массива профиля в сутках					
	Структура 01	Структура 02	Структура 03	Структура 04	Структура 05	Структура 06
1	1820,4	1365,3	2184,5	1560,4	1092,3	993,0
2	1365,3	1092,3	1560,4	1213,6	780,2	728,2
3	1092,3	910,2	1213,6	993,0	606,8	574,9
4	910,2	780,2	993,0	840,2	496,5	474,9
5	780,2	682,7	840,2	728,2	420,1	404,5
6	682,7	606,8	728,2	642,5	364,1	352,3
7	606,8	546,1	642,5	574,9	321,3	312,0
8	546,1	496,5	574,9	520,1	287,4	280,0
9	496,5	455,1	520,1	474,9	260,0	254,0
10	455,1	420,1	474,9	436,9	237,4	232,4
11	420,1	390,1	436,9	404,5	218,4	214,2
12	390,1	364,1	404,5	376,6	202,3	198,6
13	364,1	341,3	376,6	352,3	188,3	185,1
14	341,3	321,3	352,3	331,0	176,2	173,4
15	321,3	303,4	331,0	312,0	165,5	163,0
16	303,4	287,4	312,0	295,2	156,0	153,8

Продолжение таблицы 5

Число каналов	Глубина хранения 30-ти минутного 3-го массива профиля в сутках					
	Структура 01	Структура 02	Структура 03	Структура 04	Структура 05	Структура 06
17	287,4	273,0	295,2	280,0	147,6	145,6
18	273,0	260,0	280,0	266,4	140,0	138,2
19	260,0	248,2	266,4	254,0	133,2	131,6
20	248,2	237,4	254,0	242,7	127,0	125,5
21	237,4	227,5	242,7	232,4	121,3	120,0
22	227,5	218,4	232,4	222,9	116,2	115,0
23	218,4	210,0	222,9	214,2	111,4	110,3
24	210,0	202,3	214,2	206,1	107,1	106,0
25	202,3	195,0	206,1	198,6	103,0	102,0
26	195,0	188,3	198,6	191,6	99,3	98,4
27	188,3	182,0	191,6	185,1	95,8	95,0
28	182,0	176,2	185,1	179,0	92,5	91,8
29	176,2	170,7	179,0	173,4	89,5	88,8
30	170,7	165,5	173,4	168,0	86,7	86,0
31	165,5	160,6	168,0	163,0	84,0	83,4
32	160,6	156,0	163,0	158,3	81,5	80,9
33	156,0	151,7	158,3	153,8	79,1	78,5
34	151,7	147,6	153,8	149,6	76,9	76,4
35	147,6	143,7	149,6	145,6	74,8	74,3
36	143,7	140,0	145,6	141,8	72,8	72,3
37	140,0	136,5	141,8	138,3	70,9	70,5
38	136,5	133,2	138,3	134,8	69,1	68,7
39	133,2	130,0	134,8	131,6	67,4	67,0
40	130,0	127,0	131,6	128,5	65,8	65,4
41	127,0	124,1	128,5	125,5	64,3	63,9
42	124,1	121,3	125,5	122,7	62,8	62,4
43	121,3	118,7	122,7	120,0	61,3	61,0
44	118,7	116,2	120,0	117,4	60,0	59,7
45	116,2	113,8	117,4	115,0	58,7	58,4
46	113,8	111,4	115,0	112,6	57,5	57,2
47	111,4	109,2	112,6	110,3	56,3	56,0
48	109,2	107,1	110,3	108,1	55,1	54,9

Таблица 6 – Глубина хранения 10-ти минутного 4-го массива профиля в сутках

Число каналов	Глубина хранения 10-ти минутного 4-го массива профиля в сутках					
	Структура 01	Структура 02	Структура 03	Структура 04	Структура 05	Структура 06
1	7645,8	4778,7	8495,4	5097,2	3475,4	2949,1
2	4778,7	3475,4	5097,2	3640,9	2248,8	1992,6
3	3475,4	2730,7	3640,9	2831,8	1662,1	1504,6
4	2730,7	2248,8	2831,8	2316,9	1318,3	1208,6
5	2248,8	1911,5	2316,9	1960,5	1092,3	1010,0
6	1911,5	1662,1	1960,5	1699,0	932,4	867,4
7	1662,1	1470,3	1699,0	1499,2	813,4	760,0
8	1470,3	1318,3	1499,2	1341,4	721,3	676,4
9	1318,3	1194,7	1341,4	1213,6	647,9	609,3
10	1194,7	1092,3	1213,6	1108,1	588,1	554,3

Продолжение таблицы 6

Число каналов	Глубина хранения 10-ти минутного 4-го массива профиля в сутках					
	Структура 01	Структура 02	Структура 03	Структура 04	Структура 05	Структура 06
11	1092,3	1006,0	1108,1	1019,4	538,4	508,5
12	1006,0	932,4	1019,4	943,9	496,5	469,6
13	932,4	868,8	943,9	878,8	460,6	436,2
14	868,8	813,4	878,8	822,1	429,5	407,3
15	813,4	764,6	822,1	772,3	402,4	382,0
16	764,6	721,3	772,3	728,2	378,5	359,6
17	721,3	682,7	728,2	688,8	357,3	339,8
18	682,7	647,9	688,8	653,5	338,3	321,9
19	647,9	616,6	653,5	621,6	321,3	305,9
20	616,6	588,1	621,6	592,7	305,8	291,4
21	588,1	562,2	592,7	566,3	291,8	278,2
22	562,2	538,4	566,3	542,3	279,0	266,1
23	538,4	516,6	542,3	520,1	267,3	255,1
24	516,6	496,5	520,1	499,7	256,5	244,9
25	496,5	477,8	499,7	480,8	246,6	235,5
26	477,8	460,6	480,8	463,4	237,4	226,8
27	460,6	444,5	463,4	447,1	228,9	218,8
28	444,5	429,5	447,1	432,0	221,0	211,2
29	429,5	415,5	432,0	417,8	213,5	204,2
30	415,5	402,4	417,8	404,5	206,6	197,6
31	402,4	390,1	404,5	392,1	200,1	191,5
32	390,1	378,5	392,1	380,4	194,0	185,7
33	378,5	367,6	380,4	369,3	188,3	180,2
34	367,6	357,3	369,3	359,0	182,9	175,1
35	357,3	347,5	359,0	349,1	177,8	170,2
36	347,5	338,3	349,1	339,8	173,0	165,7
37	338,3	329,5	339,8	331,0	168,4	161,3
38	329,5	321,3	331,0	322,6	164,0	157,2
39	321,3	313,3	322,6	314,6	159,9	153,2
40	313,3	305,8	314,6	307,0	156,0	149,5
41	305,8	298,7	307,0	299,8	152,3	146,0
42	298,7	291,8	299,8	292,9	148,8	142,6
43	291,8	285,3	292,9	286,3	145,3	139,3
44	285,3	279,0	286,3	280,0	142,1	136,2
45	279,0	273,0	280,0	274,0	139,0	133,3
46	273,0	267,3	274,0	268,3	136,0	130,5
47	267,3	261,8	268,3	262,7	133,2	127,8
48	261,8	256,5	262,7	257,4	130,5	125,2

2.4.3 Регистрация максимумов мощности нагрузки

2.4.3.1 Счетчик может использоваться как регистратор максимумов мощности (активной, реактивной, прямого и обратного направления) по первому, второму и третьему массиву профиля с использованием двенадцатисезонного расписания утренних и вечерних максимумов.

2.4.3.2 Максимумы мощности фиксируются в архивах счетчика:

- от сброса (ручной сброс или сброс по интерфейсному запросу);
- за текущий и каждый из двенадцати предыдущих месяцев.

2.4.3.3 В архивах максимумов фиксируется значение максимума мощности и время, соответствующее окончанию интервала интегрирования мощности соответствующего массива профиля.

2.4.3.4 Если массив профиля мощности сконфигурирован для мощности с учетом потерь, то в архивах максимумов фиксируется максимальная мощность с учетом потерь.

2.4.4 Измерение и учет потерь

2.4.4.1 Счетчик производит расчет активной и реактивной мощности потерь в линии электропередачи и силовом трансформаторе по измеряемым значениям тока и напряжениям и на основании введенных значений номинальных мощностей потерь. Номинальные мощности потерь рассчитываются на основании паспортных данных силового и измерительного оборудования объекта и подробно описаны в документе «Руководство по эксплуатации. Часть 4. Измерение и учет потерь».

2.4.5 Измерение параметров электрической сети

2.4.5.1 Счетчик измеряет мгновенные значения (время интегрирования от 0,2 до 5 секунд с шагом 200 мс) физических величин, характеризующих трехфазную электрическую сеть, и может использоваться как измеритель или датчик параметров с нормированными метрологическими характеристиками, приведенных в таблице 7.

2.4.5.2 Все измеряемые параметры сети доступны через интерфейсы связи и могут отображаться на индикаторе счетчика в режиме вспомогательных параметров с разрешающей способностью, приведенной в таблице 7.

Таблица 7- Параметры сети, отображаемые на индикаторе счетчика в режиме вспомогательных параметров

Наименование параметра	Цена ед. мл. разряда индикатора	Примечание
Активная мощность, Вт	0,01	По каждой фазе сети и сумме фаз
Реактивная мощность, вар	0,01	
Полная мощность, В·А	0,01	
Активная мощность потерь, Вт	0,01	
Реактивная мощность потерь, вар	0,01	
Коэффициент активной мощности $\cos \varphi$	0,001	
Коэффициент реактивной мощности $\sin \varphi$	0,001	
Коэффициент реактивной мощности $\operatorname{tg} \varphi$	0,01	
Фазное напряжение, В	0,01	По каждой фазе сети
Межфазное напряжение, В	0,01	По каждой паре фаз
Напряжение прямой последовательности, В	0,01	
Ток, А	0,0001	По каждой фазе сети
Ток нулевой последовательности, А	0,0001	
Частота сети, Гц	0,01	
Суммарный коэффициент гармонических составляющих токов, %	0,01	По каждой фазе сети
Коэффициент несимметрии тока по нулевой и обратной последовательностям, %	0,01	

Продолжение таблицы 7

Наименование параметра	Цена ед. мл. разряда индикатора	Примечание
Суммарный коэффициент гармонических составляющих фазных напряжений, %	0,01	По каждой фазе сети
Суммарный коэффициент гармонических составляющих межфазных напряжений, %	0,01	По каждой паре фаз
Коэффициент несимметрии напряжения по нулевой и обратной последовательностям, %	0,01	
Текущее время, с	1	
Текущая дата		
Температура внутри счетчика, °С	1	
Индукция воздействующего магнитного поля, Тл	0,001	
Примечания 1 Цена единицы младшего разряда указана для коэффициентов трансформации напряжения и тока равных 1. 2 Все физические величины индицируются с учетом введенных коэффициентов трансформации напряжения и тока.		

2.4.5.3 Счетчики всех вариантов исполнения, не зависимо от конфигурации, работают как четырехквadrантные измерители с учетом направления и угла сдвига фаз между током и напряжением в каждой фазе сети и могут использоваться для оценки правильности подключения счетчика. Мгновенные мощности трехфазных измерений определяются с учетом конфигурации, как описано в п. 2.8.4.7.

2.4.6 Измерение показателей качества электроэнергии

2.4.6.1 Счетчик ведет измерение параметров показателей качества электроэнергии в соответствии с ГОСТ 30804.4.30-2013 для класса измерений S и ГОСТ 30804.4.7-2013 класса II. Измеряемые параметры, объединенные на интервале времени 3 секунды, приведены в таблице 4. Кроме параметров, приведенных в таблице 4, к измеряемым параметрам КЭ относятся:

- коэффициенты гармонических составляющих фазных и междуфазных напряжений порядка n ($n=2-40$);
- коэффициенты интергармонических составляющих фазных и междуфазных напряжений порядка n ($n=1-39$);
- коэффициенты гармонических составляющих токов порядка n ($n=2-40$);
- коэффициенты интергармонических составляющих токов порядка n ($n=1-39$).

2.4.6.2 Счетчик ведет профиль ПКЭ по 40 параметрам, приведенным в таблице 4, объединенным на интервале времени 10 минут (по умолчанию).

2.4.6.3 Счетчик ведет непрерывный мониторинг ПКЭ в соответствии с ГОСТ 33073-2014 по следующим показателям:

- отклонение частоты;
- положительное и отрицательное отклонение фазных (или междуфазных) напряжений;
- суммарный коэффициент гармонических составляющих фазных (или междуфазных) напряжений;
- коэффициенты гармонических составляющих фазных (или междуфазных) напряжений порядка n ($n=2-40$);
- коэффициенты интергармонических составляющих фазных (или междуфазных) напряжений порядка n ($n=1-39$);

- коэффициенты несимметрии напряжения по обратной и нулевой последовательности;
- характеристики провалов, перенапряжений и прерываний напряжения.

2.4.6.4 Счетчик ведет суточные статистические таблицы ПКЭ с формированием протокола испытаний по ГОСТ 33073-2014 для каждого календарных суток, глубиной 40 суток.

2.4.7 Испытательные выходы и цифровые входы

2.4.7.1 В счетчике функционируют два изолированных испытательных выхода основного передающего устройства. Каждый испытательный выход может конфигурироваться:

- для формирования импульсов телеметрии одного из каналов учета энергии (активной, реактивной, прямого и обратного направления и четырехквadrантной реактивной, в том числе и с учетом потерь);
- для формирования статических сигналов индикации превышения программируемого порога мощности (активной, реактивной, прямого и обратного направления);
- для формирования сигналов телеуправления;
- для проверки точности хода встроенных часов реального времени (только канал 0);
- для формирования сигнала управления нагрузкой по различным программируемым критериям (только выход канала 0).

2.4.7.2 В счетчиках функционируют два цифровых входа, которые могут конфигурироваться:

- для управления режимом поверки А или В (только первый цифровой вход);
- для счета количества импульсов, поступающих от внешних устройств (по переднему, заднему фронту или обоим фронтам);
- как вход телесигнализации.

2.4.8 Управление нагрузкой

2.4.8.1 Счетчик позволяет формировать сигнал управления нагрузкой на конфигурируемом испытательном выходе (канал 0) по различным программируемым критериям для целей управления нагрузкой внешним силовым отключающим устройством и может работать в следующих режимах:

- в режиме ограничения мощности нагрузки;
- в режиме ограничения энергии за сутки;
- в режиме ограничения энергии за расчетный период;
- в режиме контроля напряжения сети;
- в режиме контроля температуры счетчика;
- в режиме управления нагрузкой по расписанию;
- в режиме управления нагрузкой по наступлению сумерек.

Указанные режимы могут быть разрешены или запрещены в любых комбинациях.

Независимо от установленных режимов, сигнал управления нагрузкой формируется по интерфейсной команде оператора.

2.4.8.2 В режиме ограничения мощности нагрузки формирование сигнала управления нагрузкой может производиться по каждому виду мощности трехфазной системы (активной, реактивной, прямого и обратного направления) при превышении ее среднего значения установленного лимита (порога). В качестве средних мощностей для сравнения с установленными порогами выступают мощности из первого или второго базового массива профиля, или третьего расширенного массива, усредненные по двум конфигурируемым алгоритмам:

- мощность, усредненная на всем интервале интегрирования соответствующего массива профиля с получением результата для сравнения в конце интервала интегрирования;
- мощность, усредненная на части интервала интегрирования соответствующего

массива профиля, когда значение текущей средней мощности на интервале интегрирования достигло порогового значения.

По первому алгоритму усреднения сигнал разрешения включения нагрузки формируется в конце следующего интервала интегрирования при условии, что средние мощности на этом интервале ниже пороговых значений.

По второму алгоритму усреднения сигнал разрешения включения нагрузки формируется безусловно в начале следующего интервала интегрирования.

2.4.8.3 В режиме ограничения энергии за сутки формирование сигнала управления нагрузкой производится по превышению энергии каждого вида (активной, реактивной, прямого и обратного направления), учтенной с начала текущих суток, установленных пределов. При этом, в зависимости от конфигурации, ограничение энергии возможно как по каждому тарифу, так и по сумме тарифов. Сигнал разрешения включения нагрузки формируется по наступлению следующих суток.

2.4.8.4 В режиме ограничения энергии за расчетный период формирование сигнала управления нагрузкой производится по превышению энергии каждого вида (активной и реактивной прямого и обратного направления), учтенной с начала текущего расчетного периода, установленных пределов. При этом, в зависимости от конфигурации, ограничение энергии возможно как по каждому тарифу, так и по сумме тарифов. Сигнал разрешения включения нагрузки формируется по наступлению следующего расчетного периода (следующего месяца, если расчетный период начинается с первого числа месяца).

2.4.8.5 В режиме контроля напряжения сети формирование сигнала управления нагрузкой производится по выходу любого фазного напряжения, усредненного на заданном интервале времени, за установленные верхние/нижние границы. Сигнал разрешения включения нагрузки формируется при возврате напряжения в пределы установленных границ с учетом установленного гистерезиса и в течение времени, определяемого параметрами конфигурации счетчика.

2.4.8.6 В режиме контроля температуры формирование сигнала управления нагрузкой производится при превышении температуры внутри счетчика значения 80 °С. Сигнал разрешения включения нагрузки формируется при снижении температуры внутри счетчика ниже 75 °С.

2.4.8.7 В режиме управления нагрузкой по расписанию формирование сигнала управления нагрузкой производится по встроенным часам в моменты времени, определяемые расписанием управления нагрузкой. В счетчике может быть задано одно из четырех видов расписаний управления нагрузкой:

- по типам дней;
- по семидневкам месяца;
- по декадам месяца;
- по списку.

Расписание любого вида состоит из сезонных расписаний, которых двенадцать. Сезонном является календарный месяц года, начинающийся с первого числа месяца. Сезонное расписание состоит из суточных расписаний, которые различаются в зависимости от вида расписания:

- по числу типов дней (будни, суббота, воскресенье, праздник);
- по семидневкам месяца (с 1-го по 7-е число, с 8-го по 14-е число, с 15-го по 21-е число, с 22-го по 31-е число);
- по декадам месяца (с 1-го по 10-е число, с 11-го по 20-е число, с 21-го по 31-е число).

Каждое суточное расписание имеет 144 десятиминутных интервала, и каждому интервалу может быть поставлено в соответствие одно из двух возможных состояний сигнала управления нагрузкой (нагрузка отключена/нагрузка включена).

Расписание управления нагрузкой по списку состоит из сезонных расписаний, которых двенадцать, по числу месяцев в году. Сезонное расписание состоит из суточных расписаний, которых может быть четыре, но с произвольными датами начала и окончания действия суточного расписания. Внутри каждого суточного расписания может быть задано до восьми точек изменения состояния сигнала управления нагрузкой с произвольным временем начала действия и с точностью до минуты.

2.4.8.8 В режиме управления нагрузкой по наступлению сумерек формирование сигнала управления нагрузкой производится по встроенным часам в моменты времени, определяемые конфигурационными параметрами места расположения счетчика (широта, долгота, часовой пояс, зенитное расстояние). Отключение нагрузки производится по началу утренних сумерек, а включение нагрузки производится по окончанию вечерних сумерек.

2.4.8.9 При появлении любой из описанных выше причин сигнал отключения нагрузки формируется мгновенно с формированием записи в журнале управления нагрузкой и выдачей на табло индикатора номера причины отключения в виде сообщения OFF-xxx, где xxx – номер причины. Если причин несколько, то сообщения с номерами причин индицируются последовательно.

При устранении всех причин отключения, счетчик переходит в состояние разрешения включения нагрузки с формированием записи в журнале управления нагрузкой и выдачей на табло индикатора сообщения о разрешении включения нагрузки в виде сообщения OFF-Op. Сообщения режимов управления нагрузкой приведены в таблице Г.2 приложения Г.

Сигнал включения нагрузки формируется по нажатию любой кнопки управления режимами индикации счетчика. Возможно автоматическое включение нагрузки, минуя нажатие кнопки управления, если это предусмотрено параметрами конфигурации счетчика.

2.4.8.10 Если испытательный выход канала 0 не сконфигурирован для формирования сигнала управления нагрузкой, то журнал управления нагрузкой ведется так же, как и описано выше, но сигнал не формируется и сообщения на индикатор счетчика не выдаются.

2.4.9 Журналы счетчика

2.4.9.1 Счетчики ведут журналы событий, журналы показателей качества электрической энергии, журналы провалов и перенапряжений, журналы превышения порога мощности и статусный журнал.

2.4.9.2 В журналах событий фиксируются времена начала/окончания событий. Каждое событие фиксируется в отдельном журнале. Перечень журналов и глубина хранения каждого журнала приведены в таблице 8.

Таблица 8 – Журналы событий

	Название журнала событий	Глубина хранения	
		событий	записей
1	Журнал вскрытия крышки зажимов	100	50
2	Журнал перепрограммирования счетчика (фиксация факта связи со счетчиком, приведший к изменению данных)	50	50
3	Журнал вскрытия корпуса	100	50
4	Дата и время последнего программирования	1	1

Продолжение таблицы 8

	Название журнала событий	Глубина хранения	
		событий	записей
5	Журнал неправильного чередования фаз	100	50
6	Журнал инициализации счетчика	100	100
7	Журнал сброса показаний	10	10
8	Журнал выключения/включения счетчика	100	50
9	Журнал выключения/включения фазы 1	100	50
10	Журнал выключения/включения фазы 2	100	50
11	Журнал выключения/включения фазы 3	100	50
12	Журнал перехода на резервное питание	100	50
13	Журнал отклонения коэффициента мощности от нормированного значения ($\text{tg } \varphi$)	100	50
14	Журнал воздействия повышенной магнитной индукции	100	50
15	Журнал наличия тока при отсутствии напряжения в фазе 1	40	20
16	Журнал наличия тока при отсутствии напряжения в фазе 2	40	20
17	Журнал наличия тока при отсутствии напряжения в фазе 3	40	20
18	Журнал коррекции тарифного расписания	10	10
19	Журнал коррекции расписания праздничных дней	10	10
20	Журнал коррекции расписания управления нагрузкой	50	50
21	Журнал коррекции списка перенесенных дней	10	10
22	Журнал коррекции расписания утренних и вечерних максимумов мощности	10	10
23	Журнал инициализации массива профиля 1,2,3,4 (4 журнала)	40	40
24	Журнал сброса максимумов по первому, второму и третьему массиву профиля (3 журнала)	30	30
25	Журнал несанкционированного доступа к счетчику	10	10
26	Журнал управления нагрузкой	50	50
27	Журнал изменения состояний выходов телеуправления и входов телесигнализации	100	100
28	Журнал изменений коэффициентов трансформации	10	10
29	Журнал изменений параметров измерителя качества	10	10
30	Журнал изменений параметров измерителя потерь	10	10
31	Журнал превышения максимального тока в фазах 1,2,3 (3 журнала)	120	60
32	Журнал обновления метрологически не значимой части ПО	20	20
33	Журнал перепрограммирования параметров счетчика по протоколу СЭТ	100	100
34	Журнал изменение знака направления активной мощности по фазе 1,2,3 (3 журнала)	300	150
35	Журнал времени калибровки счётчика	10	10
36	Журнал перепрограммирования параметров счетчика через протокол СПОДЭС	100	100
37	Журнал HDLC коммуникаций	100	100

2.4.9.3 В журналах показателей качества электроэнергии фиксируются времена выхода/возврата за установленные границы параметров КЭ, усредненные в интервале времени (по умолчанию):

- 10 секунд для частоты сети.
- 10 минут для остальных параметров.

Перечень журналов ПКЭ и глубина хранения каждого журнала приведены в таблице 9.

Таблица 9 – Журналы ПКЭ

Название журнала ПКЭ	Глубина хранения	
	событий	записей
1 Журналы выхода/возврата за верхнюю и нижнюю границы ПДЗ* фазных (фазы 1,2,3) и междуфазных (фазы 12, 23, 31) напряжений. Положительные и отрицательные отклонения напряжений (12 журналов)	1200	600
2 Журналы выхода/возврата за верхнюю и нижнюю границы НДЗ* фазных (фазы 1,2,3) и междуфазных (фазы 12, 23, 31) напряжений (12 журналов)	1200	600
3 Журналы выхода/возврата за верхнюю и нижнюю границы ПДЗ напряжения прямой последовательности U1(1) (2 журнала)	200	100
4 Журналы выхода/возврата за верхнюю и нижнюю границы НДЗ напряжения прямой последовательности U1(1) (2 журнала)	200	100
5 Журналы выхода/возврата за верхнюю и нижнюю границы ПДЗ частоты сети. Отклонение частоты (2 журнала)	200	100
6 Журнал выхода/возврата за верхнюю и нижнюю границы НДЗ частоты сети. Отклонение частоты (2 журнала)	200	100
7 Время выхода/возврата за границу ПДЗ суммарного коэффициента гармонических составляющих фазных (фазы 1,2,3) и междуфазных (фазы 12, 23, 31) напряжений (6 журналов)	600	300
8 Время выхода/возврата за границу НДЗ суммарного коэффициента гармонических составляющих фазных (фазы 1,2,3) и междуфазных (фазы 12, 23, 31) напряжений (6 журналов)	600	300
9 Журнал выхода/возврата за границу ПДЗ коэффициента несимметрии напряжения по нулевой последовательности K0u	100	50
10 Журнал выхода/возврата за границу НДЗ коэффициента несимметрии напряжения по нулевой последовательности K0u	100	50
11 Журнал выхода/возврата за границу ПДЗ коэффициента несимметрии напряжения по обратной последовательности K2u	100	50
12 Журнал выхода/возврата за границу НДЗ коэффициента несимметрии напряжения по обратной последовательности K2u	100	50
13 Журнал положительного и отрицательного отклонения фазных или междуфазных напряжений за расчетный период	50	50
* ПДЗ – предельно допустимое значение НДЗ – нормально допустимое значение		

2.4.9.4 Журналы провалов, прерываний напряжений и перенапряжений относятся к журналам ПКЭ, но выделены в отдельную группу. В журналах провалов и перенапряжений фиксируется остаточное напряжение и длительность провала напряжения, величина и длительность перенапряжения для каждой фазы сети и трехфазной системы. Кроме журналов провалов и перенапряжений ведется статистическая таблица параметров провалов и перенапряжений для каждой фазы сети и трехфазной системы. Статистические таблицы могут очищаться по интерфейсному запросу с фиксацией факта и времени очистки в журналах очистки статистики.

Перечень журналов провалов и перенапряжений и глубина хранения каждого журнала приведены в таблице 10.

Таблица 10 – Журналы провалов и перенапряжений

	Название журнала ПКЭ	Глубина хранения	
		событий	записей
1	Журнал провалов и перенапряжений в 3-х фазной системе	50	50
2	Журналы провалов и перенапряжений в фазах 1,2,3 (3 журнала)	150	150
3	Журнал очистки статистической таблицы провалов и перенапряжений в 3-х фазной системе	10	10
4	Журналы очистки статистических таблиц провалов и перенапряжений в фазах 1,2,3 (3 журнала)	30	30
5	Журнал прерывания напряжения (выхода/возврата напряжения во всех трех фазах за заданный порог)	100	50

2.4.9.5 В журналах превышения порога мощности фиксируется время выхода/возврата за установленную границу среднего значения активной и реактивной мощности прямого и обратного направления из первого, второго или третьего массива профиля мощности. Глубина хранения журнала по каждой мощности 50 записей с фиксацией 100 событий.

2.4.9.6 В статусном журнале фиксируются ошибки в работе счетчика, выявленные системой непрерывной диагностики. При обнаружении ошибки устанавливается позиционный флаг ошибки в слове состояния счетчика, которое фиксируется в статусном журнале со штампом времени возникновения ошибки. По измененному слову состояния подключается система реанимации, стремящаяся устранить возникшую ошибку. Если это удалось, то в слове состояния снимается флаг ошибки и измененное слово состояния записывается в статусный журнал со штампом времени исчезновения ошибки. Глубина хранения статусного журнала 50 записей.

2.4.10 Устройство индикации

2.4.10.1 Счетчик имеет жидкокристаллический индикатор с подсветкой (ЖКИ) для отображения учтенной энергии и измеряемых величин и три кнопки управления режимами индикации.

2.4.10.2 Индикатор счетчика может работать в одном из четырех режимов:

- в режиме индикации текущих измерений;
- в режиме индикации основных параметров;
- в режиме индикации вспомогательных параметров;
- в режиме индикации технологических параметров.

2.4.10.3 Счетчик в режиме индикации текущих измерений позволяет отображать на табло ЖКИ текущее значение активной или реактивной учтенной энергии нарастающего итога, текущего направления по текущему тарифу.

2.4.10.4 Счетчик в режиме индикации основных параметров позволяет отображать на табло ЖКИ архивные данные:

- учтенную активную и реактивную энергию прямого и обратного направления и четырехквadrантную реактивную энергию по каждому тарифу и сумме тарифов;
 - энергию с учетом потерь в линии передачи и силовом трансформаторе;
 - число импульсов от внешних датчиков, посчитанных по цифровым входам 1 и 2.
- Все перечисленные выше данные отображаются из ранее сохраненных архивов:
- всего от сброса показаний (нарастающий итог);
 - за текущий и предыдущий год;
 - за текущий и предыдущий месяц;
 - за текущие и предыдущие сутки;
 - на начало текущего года;

- на начало текущего и предыдущего месяца;
- на начало текущих и предыдущих суток.

Кроме перечисленных выше данных в режиме индикации основных параметров отображаются значения и время фиксации утренних и вечерних максимумов мощности по первому, второму и третьему массиву профиля мощности.

2.4.10.5 Счетчик в режиме индикации вспомогательных параметров позволяет отображать на индикаторе измеренные мгновенные значения физических величин, указанных в таблице 7.

2.4.10.6 Счетчик в режиме индикации технологических параметров позволяет отображать на индикаторе:

- версию программного обеспечения (ПО) счетчика (20.00.XX);
- контрольную сумму метрологически значимой части ПО (5C4F);
- производительность системы;
- размер свободной динамической памяти;
- короткий сетевой адрес счетчика.

2.4.11 Интерфейсы связи

2.4.11.1 Счетчик TE3000 имеет четыре равноприоритетных, независимых, гальванически изолированных интерфейса связи: оптический интерфейс (ГОСТ ИЕС 61107-2011), два интерфейса RS-485 и опционально интерфейс Ethernet.

2.4.11.2 В счетчик могут устанавливаться сменные дополнительные интерфейсные модули в соответствии с таблицей 2 для обеспечения удаленного доступа к интерфейсу RS-485 счетчика через соответствующие сети. При этом счетчик становится коммутатором и к его интерфейсу RS-485 могут быть подключены другие счетчики объекта без дополнительных интерфейсных модулей, образуя локальную сеть объекта, с возможностью удаленного доступа к каждому счетчику объекта.

2.4.11.3 Счетчик через любой интерфейс связи поддерживает следующие протоколы обмена:

- ModBus-подобный, СЭТ-4ТМ.02 - совместимый протокол;
- СПОДЭС (DLMS/COSEM) с транспортным уровнем HDLC;
- WRAPPER (DLMS/COSEM, СПОДЭС);
- ModBus RTU и ModBus TCP;
- Канальный пакетный протокол системы «Пирамида».

Счетчик через любой интерфейс связи обеспечивает возможность:

– считывания архивных данных и измеряемых параметров;

– считывания, программирования и перепрограммирования параметров, указанных в таблице 11;

- управление счетчиком.

2.4.11.4 Счетчик обеспечивает возможность управления через интерфейсы связи:

- установкой, коррекцией и синхронизацией времени;
- режимами индикации;
- сбросом показаний (очистка регистров учтенной энергии);
- сбросом максимумов мощности;
- инициализацией массивов профилей мощности;
- поиском адреса заголовка массива профиля;
- фиксацией данных вспомогательных режимов измерения;
- перезапуском счетчика;
- инициализацией счетчика.

2.4.11.5 Работа со счетчиками через интерфейсы связи может производиться с применением программного обеспечения предприятия-изготовителя «Конфигуратор СЭТ-4ТМ» или программного обеспечения пользователей. Схема подключения счетчиков к компьютеру через интерфейсы RS-485 приведена в приложении В.

2.4.11.6 В счетчике реализован многоуровневый доступ к параметрам и данным, защищенный паролями:

- первый уровень – уровень пользователя (только чтение);
- второй уровень – уровень хозяина (чтение, запись, управление нагрузкой);
- третий уровень – уровень для управления нагрузкой (чтение и управление нагрузкой);
- четвертый уровень – высший, заводской (аппаратная защита метрологических коэффициентов и заводских параметров, снятие которой не возможно без нарушения знака поверки и пломб предприятия-изготовителя).

2.4.11.7 Интерфейсы связи счетчика могут блокироваться на запись при троекратном вводе неверного пароля, если установлен конфигурационный флаг «Разрешить блокировку записи». Время и число попыток открытия канала связи со счетчиком с неверным паролем фиксируется в журнале несанкционированного доступа.

Таблица 11 – Параметры счетчика, доступные через интерфейсы связи

Параметры	Программирование	Считывание
Скорость обмена по первому и второму интерфейсам RS-485	+	+
Множитель к таймауту ожидания окончания фрейма	+	+
Пароль первого, второго и третьего уровня доступа к данным	+	
Наименования точки учета (места установки)	+	+
Идентификатор счетчика	+	+
Сетевой адрес (короткий и расширенный)	+	+
Коэффициент трансформации по напряжению и току	+	+
Время интегрирования мощности для первого, второго, третьего и четвертого массива профиля мощности	+	+
Активное и пассивное тарифные расписания, расписание праздничных дней, список перенесенных дней, расписание утренних и вечерних максимумов мощности, расписание управления нагрузкой	+	+
Текущее время и дата	+	+
Время перехода на сезонное время	+	+
Режимы индикации	+	+
Период индикации в диапазоне от 1 до 20 секунд	+	+
Маски режимов индикации	+	+
Параметры режима динамической индикации	+	+
Параметры возврата в заданный режим индикации	+	+

Продолжение таблицы 11

Параметры	Программирование	Считывание
Пороги активной и реактивной мощности прямого и обратного направления	+	+
Конфигурирование испытательных выходов и цифровых входов	+	+
Программируемые флаги разрешения/запрета: <ul style="list-style-type: none"> – автоматического перехода на сезонное время; – пометить недостоверные срезы в массиве профиля мощности; – восстановления прерванного режима индикации после включения питающего напряжения; – автоматического закрытия канала связи после отсутствия обмена по RS-485 в течение 30 секунд; – многотарифного режима работы тарификатора; – использования массива для ведения профиля мощности с учетом потерь; – однонаправленного режима учета энергии (по модулю); – блокировки доступа на запись при трехкратном введении неверного пароля 	+	+
Расширенные программируемые флаги разрешения/запрета (группа 1): <ul style="list-style-type: none"> – начала расчетного периода с заданного числа; – управления нагрузкой при перегреве счётчика; – управления нагрузкой при превышении лимита мощности; – включения нагрузки, минуя нажатие кнопки; – управления нагрузкой по расписанию; – управления нагрузкой в режиме контроля напряжения сети; – управления нагрузкой при превышении лимита энергии за сутки 	+	+
Расширенные программируемые флаги разрешения/запрета (группа 2): <ul style="list-style-type: none"> – коррекции времени по оптопорту; – коррекции времени по RS-485; – ручной коррекции времени; – 1-го или 2-го алгоритма усреднения мощности для сравнения с порогом при формировании сигнала управления нагрузкой; – режима динамической индикации; – перехода в заданный режим индикации при неактивности кнопок управления; – управления нагрузкой при превышении лимита энергии за сутки; – управления нагрузкой при превышении лимита энергии за расчетный период; – управления нагрузкой при превышении лимита энергии за расчетный период по сумме тарифов; – расписания управления нагрузкой по типам дней, по семидневкам месяца, по декадам месяца, по списку; – управления нагрузкой по наступлению гражданских сумерек 	+	+

Продолжение таблицы 11

Параметры	Программирование	Считывание
Расширенные программируемые флаги разрешения/запрета (группа 3): <ul style="list-style-type: none"> – реверсного измерения и учета; – двухэлементный режим работы счетчика (при включении по схеме Арона); – инициативной передачи данных; – подсветки ЖКИ; – коррекции времени по Ethernet 	+	+
Параметры измерителя качества электроэнергии: <ul style="list-style-type: none"> – предел отклонения частоты для 95 % измерений; – предел максимального отклонения частоты; – номинальное (согласованное) напряжение; – предел отрицательного отклонения напряжения; – предел положительного отклонения напряжения; – предел значения для 95 % измерений и предел максимального значения: <ul style="list-style-type: none"> • суммарного коэффициента гармонических составляющих напряжения; • коэффициентов несимметрии по обратной и нулевой последовательностям напряжения; • коэффициентов n-ных гармонических составляющих; – пороги провалов и перенапряжений. 	+	+
Число периодов усреднения измерения вспомогательных параметров	+	+
Текущие значения энергии по текущему тарифу		+
Указатель текущего тарифа		+
Архивы тарифицированной учтенной энергии, не тарифицированной энергии с учетом потерь и учтенного числа импульсов от внешних датчиков по цифровым входам: <ul style="list-style-type: none"> – всего от сброса (нарастающий итог); – за текущий и 9 предыдущих лет; – на начало текущего и 10 предыдущих лет; – за текущий и 35 предыдущих месяцев; – на начало текущего и 36 предыдущих месяцев; – за текущие и 123 предыдущих суток; – на начало текущих и 124 предыдущих суток. 		+ +
Средние значения активной и реактивной мощностей прямого и обратного направления из трех массивов профиля мощности		+
Текущие значения активной и реактивной средней мощности прямого и обратного направления из трех массивов профиля мощности		+
Текущие указатели четырех массивов профиля		+
Время и значение утреннего и вечернего максимумов мощности по трем массивам профиля мощности от сброса показаний, за текущий и каждый из 12 предыдущих месяцев		+
Серийный номер счетчика и дата выпуска		+

Продолжение таблицы 11

Параметры	Программирование	Считывание
Вариант исполнения счетчика		+
Версия программного обеспечения счетчика		+
Журналы событий, перечисленные в таблице 8		+
Журналы показателей качества электроэнергии, перечисленные в таблице 9		+
Журналы провалов и перенапряжений, перечисленные в таблице 10		+
Журналы превышения порога мощности		+
Статусный журнал		+
Суточные отчеты статистических данных мониторинга показателей качества электричества		+
Зафиксированные данные вспомогательных режимов измерения по широкополосному и адресному запросу		+
Слово состояния счетчика		+
Режимы индикации		+
Данные вспомогательных режимов измерения по бинарной маске в формате с плавающей точкой		+
Данные вспомогательных режимов измерения с конфигурируемым временем интегрирования (0,2–5) с (1 с по умолчанию): <ul style="list-style-type: none"> – активная, реактивная и полная мощности; – активная и реактивная мощности потерь; – фазные, межфазные напряжения и напряжение прямой последовательности; – суммарные коэффициенты гармонических составляющих фазных и межфазных напряжений; – коэффициенты несимметрии напряжения по нулевой и обратной последовательностям; – токи в линии; – ток нулевой последовательности; – суммарный коэффициент гармонических составляющих токов, – коэффициенты несимметрии тока по нулевой и обратной последовательностям; – коэффициенты мощности; – частота сети; – текущее время и дата; – температура внутри счетчика; – версия ПО счетчика; – контрольная сумма метрологически значимой части ПО; – напряжение батареи часов 		+
Параметры управления нагрузкой: <ul style="list-style-type: none"> – лимиты мощности; – лимиты энергии за сутки по каждому тарифу и сумме тарифов; – лимиты энергии за расчетный период по каждому тарифу и сумме тарифов; – параметры мониторинга напряжения; – параметры для управления по критерию гражданских сумерек 		+

2.4.12 Резервное питание

2.4.12.1 Счетчик имеет встроенный блок резервного питания, работающий в широком диапазоне входных напряжений от 90 до 276 В переменного или постоянного тока.

2.4.12.2 Счетчик ТЕ3000, в отличие от счетчиков предыдущих разработок, при работе от резервного источника питания и при отсутствии измеряемых напряжений сохраняет полный функционал и производит измерения. При этом могут быть зафиксированы такие события, как наличие тока в последовательной цепи при отсутствии напряжения.

2.4.13 Электронные пломбы и датчик магнитного поля

2.4.13.1 В счетчике установлены две электронные пломбы: крышки зажимов и крышки корпуса, которые фиксируют факт и время открытия/закрытия соответствующей крышки с формированием записи в журнале событий. Электронные пломбы энергонезависимые и работают как во включенном, так и в выключенном состоянии счетчика.

2.4.13.2 Счетчик содержит измеритель магнитного поля на основе датчика с заявленными метрологическими характеристиками.

Измеритель магнитного поля предназначен для фиксации факта, величины и времени воздействия на счетчик переменного или постоянного магнитного поля повышенной индукции внешнего происхождения, превышающей установленное пороговое значение. Пороговое значение магнитной индукции программируется в диапазоне (0-169) мТл и по умолчанию имеет значение 3 мТл.

Время начала и окончания воздействия фиксируется в журнале событий счетчика, а факт воздействия индицируется на ЖКИ включением курсора «Внимание» (Δ). Если длительность воздействия на счетчик было меньше одной минуты, то по окончании воздействия курсор «Внимание» выключается. Если воздействие длилось более 1 минуты, то курсор «Внимание» остается включенным до сброса интерфейсной командой второго уровня доступа.

2.5 Условия окружающей среды

2.5.1 В части воздействия климатических факторов внешней среды и механических нагрузок счетчик соответствует условиям группы 4 по ГОСТ 22261-94 для работы при температуре окружающего воздуха от минус 40 до плюс 60 °С, относительной влажности до 90 % при температуре 30 °С и давлении от 70 до 106,7 кПа (от 537 до 800 мм рт. ст.).

2.5.2 Счетчик, при климатических и механических воздействиях в части предельных условий транспортирования соответствует требованиям, установленным для электронных измерительных приборов групп 4 ГОСТ 22261-94 при температуре окружающего воздуха от минус 40 до плюс 70 °С.

2.5.3 Счетчик предназначен для работы в закрытом помещении. Корпус счетчика по степени защиты от проникновения воды и посторонних предметов соответствуют степени IP51 по ГОСТ 14254-2015.

2.6 Состав комплекта счетчика

2.6.1 Состав комплекта счетчика приведен в таблице 12.

Таблица 12 - Состав комплекта счетчика

Обозначение документа	Наименование и условное обозначение	Кол.
ФРДС.411152.005__ (согласно таблиц 1, 2)	Счетчик электрической энергии многофункциональный - измеритель ПКЭ ТЕ3000__. (одно из исполнений)	1
ФРДС.411152.005ФО	Формуляр	1
ФРДС.411152.005РЭ	Руководство по эксплуатации. Часть 1	1
ФРДС.411152.005РЭ1*	Руководство по эксплуатации. Часть 2. Методика поверки	1
ФРДС.411152.005РЭ2*	Руководство по эксплуатации. Часть 3. Дистанционный режим	1
ФРДС.411152.005РЭ3*	Руководство по эксплуатации. Часть 4. Измерение и учет потерь	1
ФРДС.00004-01*	Программное обеспечение «Конфигуратор СЭТ-4ТМ», версия не ниже 18.11.19	1
ФРДС.411915.007	Индивидуальная упаковка	1
<p>Примечания</p> <p>1 * Поставляются по отдельному заказу.</p> <p>2 Ремонтная документация разрабатывается и поставляется по отдельному договору с организациями, проводящими послегарантийный ремонт счетчиков.</p> <p>3 Документы в электронном виде, включая сертификаты, доступны на сайте предприятия-изготовителя по адресу https://te-nn.ru/.</p> <p>4 Инсталляционный пакет программы «Конфигуратор СЭТ-4ТМ» и обновления загрузочного модуля конфигуратора доступны на сайте предприятия-изготовителя по адресу https://te-nn.ru/.</p>		

2.7 Технические характеристики

2.7.1 Основные технические характеристики приведены в таблицах 13 и 14.

Таблица 13 – Метрологические характеристики

Наименование характеристики	Значение
Класс точности при измерении в прямом и обратном направлении: – активной энергии по ГОСТ 31819.22-2012 – реактивной энергии – реактивной энергии по ГОСТ 31819.23-2012	0,2S или 0,5S; 0,5* 1,0
Номинальный (максимальный) ток ($I_{НОМ}/I_{МАКС}$), А	1 (2) или 5 (10)
Максимальный ток в течение 0,5 с, А	$20I_{МАКС}$
Стартовый ток (чувствительность) ($0,001I_{НОМ}$), мА	1 или 5
Диапазон номинальных напряжений ($U_{НОМ}$), В	$3 \times (57,7-115)/(100-200)$ или $3 \times (120-230)/(208-400)$
Установленный рабочий диапазон напряжений от $0,8U_{НОМ \min}$ до $1,2U_{НОМ \max}$, В: - для счетчиков с $U_{НОМ} 3 \times (57,7-115)/(100-200)$ В - для счетчиков с $U_{НОМ} 3 \times (120-230)/(208-400)$ В	$3 \times (46-138)/(80-240)$; $3 \times (96-276)/(166-480)$
Предельный диапазон напряжений, В	от 0 до 440
Диапазон входных напряжений резервного источника питания (переменного или постоянного тока), В	от 90 до 276
Номинальная частота сети, Гц	50
Пределы допускаемой основной относительной погрешности измерения, %: – активной мощности (прямого и обратного направления при активной, индуктивной и емкостной нагрузках в зависимости от класса точности 0,2S или 0,5S), δP – при $0,05I_{НОМ} \leq I \leq I_{МАКС}$, $\cos\varphi=1$; – при $0,05I_{НОМ} \leq I \leq I_{МАКС}$, $\cos\varphi=0,5$; – при $0,01I_{НОМ} \leq I < 0,05I_{НОМ}$, $\cos\varphi=1$; – при $0,02I_{НОМ} \leq I < 0,05I_{НОМ}$, $\cos\varphi=0,5$; – при $0,05I_{НОМ} \leq I \leq I_{МАКС}$, $\cos\varphi=0,25$ – реактивной мощности (прямого и обратного направления при активной, индуктивной и емкостной нагрузках в зависимости от класса точности 0,5 или 1), δQ – при $0,05I_{НОМ} \leq I \leq I_{МАКС}$, $\sin\varphi=1$; – при $0,05I_{НОМ} \leq I \leq I_{МАКС}$, $\sin\varphi=0,5$; – при $0,01I_{НОМ} \leq I < 0,05I_{НОМ}$, $\sin\varphi=1$; – при $0,02I_{НОМ} \leq I < 0,05I_{НОМ}$, $\sin\varphi=0,5$; – при $0,05I_{НОМ} \leq I \leq I_{МАКС}$, $\sin\varphi=0,25$ – полной мощности, δS (аналогично реактивной мощности) – коэффициента активной мощности, δkP – коэффициента реактивной мощности δkQ – коэффициента реактивной мощности δktg	$\pm 0,2$ или $\pm 0,5$; $\pm 0,3$ или $\pm 0,6$; $\pm 0,4$ или $\pm 1,0$; $\pm 0,5$ или $\pm 1,0$; $\pm 0,5$ или $\pm 1,0$; $\pm 0,5$ или $\pm 1,0$; $\pm 0,6$ или $\pm 1,0$; $\pm 1,0$ или $\pm 1,5$; $\pm 1,0$ или $\pm 1,5$; $\pm 1,0$ или $\pm 1,5$; δQ ; $(\delta p + \delta s)$; $(\delta Q + \delta s)$; $(\delta Q + \delta p)$;

Продолжение таблицы 13

Наименование характеристики	Значение
– мощности активных потерь, δP_{Π} – мощности реактивных потерь, δQ_{Π} – активной энергии и мощности с учетом потерь ($P+P_{\Pi}$) прямого и обратного направления, $\delta_{P+P_{\Pi}}$ – реактивной энергии и мощности с учетом потерь ($Q+Q_{\Pi}$) прямого и обратного направления, $\delta_{Q+Q_{\Pi}}$	$(2\delta i + 2\delta u)$; $(2\delta i + 4\delta u)$; $\delta_P \cdot \frac{P}{P \pm P_{\Pi}} + \delta_{P_{\Pi}} \cdot \frac{P_{\Pi}}{P \pm P_{\Pi}}$; $\delta_Q \cdot \frac{Q}{Q \pm Q_{\Pi}} + \delta_{Q_{\Pi}} \cdot \frac{Q_{\Pi}}{Q \pm Q_{\Pi}}$
Средний температурный коэффициент в диапазоне температур от -40 до $+60$ °С (в зависимости от класса точности), %/К, при измерении: – активной энергии и мощности при $0,05I_{\text{ном}} \leq I \leq I_{\text{макс}}$, $\cos\varphi=1$ при $0,05I_{\text{ном}} \leq I \leq I_{\text{макс}}$, $\cos\varphi=0,5$ – реактивной энергии и мощности при $0,05I_{\text{ном}} \leq I \leq I_{\text{макс}}$, $\sin\varphi=1$; при $0,05I_{\text{ном}} \leq I \leq I_{\text{макс}}$, $\sin\varphi=0,5$	0,01 или 0,03; 0,02 или 0,05; 0,03 или 0,05; 0,05 или 0,07
Точность хода встроенных часов в нормальных условиях во включенном и выключенном состоянии, лучше, с/сут	$\pm 0,5$
Изменение точности хода часов в диапазоне рабочих температур, с/°С /сут:	
– во включенном состоянии в диапазоне температур от -40 до $+60$ °С	$\pm 0,07$;
– в выключенном состоянии в диапазоне температур от -40 до $+70$ °С	$\pm 0,22$
Диапазон измеряемых частот, Гц	от 42,5 до 57,5
Пределы допускаемой абсолютной погрешности измерения частоты, Гц	$\pm 0,01$
Диапазон измерения отклонения частоты от 50 Гц, Гц	от -7,5 до +7,5
Пределы допускаемой абсолютной погрешности измерения отклонения частоты, Гц	$\pm 0,01$
Диапазон измерения среднеквадратического значения напряжения, В:	
– фазного напряжения (U_A, U_B, U_C), – фазного напряжения основной частоты ($U_A(1), U_B(1), U_C(1)$)	от $0,1U_{\text{ном н}}$
– междуфазного напряжения (U_{AB}, U_{BC}, U_{CA}), – междуфазного напряжения основной частоты ($U_{AB}(1), U_{BC}(1), U_{CA}(1)$), – напряжения прямой последовательности (U_1)	до $1,5U_{\text{ном в}}$
Пределы допускаемой относительной погрешности измерения среднеквадратического значения напряжения, %	$\pm 0,2$
Диапазон измерения положительного отклонения среднеквадратического значения фазного и междуфазного напряжения ($\delta U(+)$), %	от 0 до +50
Диапазон измерения отрицательного отклонения среднеквадратического значения фазного и междуфазного напряжения ($\delta U(-)$), %	от 0 до +90

Продолжение таблицы 13

Наименование характеристики	Значение
Пределы допускаемой абсолютной погрешности измерения положительного и отрицательного отклонений среднеквадратического значения фазного и междуфазного напряжения, %	$\pm 0,2$
Диапазон измерения коэффициента несимметрии напряжения по нулевой (K_{0U}) и обратной (K_{2U}) последовательностям, %	от 0 до 20
Пределы допускаемой абсолютной погрешности измерения коэффициента несимметрии напряжения, %	$\pm 0,15$
Диапазон измерения суммарного коэффициента гармонических составляющих фазных (K_{UA} , K_{UB} , K_{UC}) и междуфазных (K_{UAB} , K_{UBC} , K_{UCA}) напряжений, %	от 0,1 до 50
Пределы допускаемой погрешности измерения суммарного коэффициента гармонических составляющих фазных и междуфазных напряжений, %: – при $K_u < 1\%$, (Δ)** – при $K_u \geq 1\%$, (δ)***	$\pm 0,1$ ± 5
Диапазон измерения коэффициента n-ой гармонической составляющей фазного ($K_{UA(n)}$, $K_{UB(n)}$, $K_{UC(n)}$) и междуфазного ($K_{UAB(n)}$, $K_{UBC(n)}$, $K_{UCA(n)}$) напряжения, ($n=2 - 40$), %	от 0,05 до 50
Пределы допускаемой погрешности измерения коэффициента n-ой гармонической составляющей фазного и междуфазного напряжения, %: – при $K_u < 1\%$, (Δ)** – при $K_u \geq 1\%$, (δ)***	$\pm 0,05$ ± 5
Диапазон измерения коэффициента n-ой интергармонической составляющей фазного ($K_{UAisg(n)}$, $K_{UBisg(n)}$, $K_{UCisg(n)}$) и междуфазного ($K_{UABisg(n)}$, $K_{UBCisg(n)}$, $K_{UCAisg(n)}$) напряжения, ($n=1 - 39$), %	от 0,05 до 50
Пределы допускаемой погрешности измерения коэффициента n-ой интергармонической составляющей фазного и междуфазного напряжения, %: – при $K_u < 1\%$, (Δ)** – при $K_u \geq 1\%$, (δ)***	$\pm 0,05$ ± 5
Диапазон измерения угла фазового сдвига между фазными напряжениями основной частоты (φ_U) в диапазоне напряжений от $0,8U_{ном н}$ до $1,5U_{ном в}$, °	от -180 до +180
Пределы допускаемой абсолютной погрешности измерения угла фазового сдвига между фазными напряжениями основной частоты, °	$\pm 0,2$
Диапазон измерения угла фазового сдвига между фазным напряжением и током основной частоты (φ_{UI}), °	от -180 до +180
Пределы допускаемой абсолютной погрешности измерения угла фазового сдвига между фазным напряжением и током основной частоты, °: – при $0,1I_{ном} \leq I \leq 2I_{ном}$ – при $0,01I_{ном} \leq I \leq 0,1I_{ном}$	$\pm 0,5$ ± 5

Продолжение таблицы 13

Наименование характеристики	Значение
Диапазон измерения среднеквадратического значения фазных токов (I), А	от $0,01I_{\text{НОМ}}$ до $2I_{\text{НОМ}}$
Пределы допускаемой относительной погрешности измерения среднеквадратического значения фазных токов, %: – при $0,05I_{\text{НОМ}} \leq I \leq 2I_{\text{НОМ}}$ – при $0,01I_{\text{НОМ}} \leq I < 0,05I_{\text{НОМ}}$	$\pm 0,2$ $\pm (0,2 + 0,02 \cdot I_{\text{НОМ}}/I - 1)$
Диапазон измерения среднеквадратического значения фазных токов основной частоты (I(1)), А	от $0,01I_{\text{НОМ}}$ до $2I_{\text{НОМ}}$
Пределы допускаемой относительной погрешности измерения среднеквадратического значения фазных токов основной частоты, %: – при $0,05I_{\text{НОМ}} \leq I \leq 2I_{\text{НОМ}}$ – при $0,01I_{\text{НОМ}} \leq I < 0,05I_{\text{НОМ}}$	$\pm 0,2$ $\pm (0,2 + 0,02 \cdot I_{\text{НОМ}}/I(1) - 1)$
Диапазон измерения среднеквадратического значения тока прямой (I1) последовательности основной частоты, А	от $0,01I_{\text{НОМ}}$ до $2I_{\text{НОМ}}$
Пределы допускаемой относительной погрешности измерения среднеквадратического значения тока прямой (I1) последовательности основной частоты, %: – при $0,05I_{\text{НОМ}} \leq I \leq 2I_{\text{НОМ}}$ – при $0,01I_{\text{НОМ}} \leq I < 0,05I_{\text{НОМ}}$	$\pm 0,2$ $\pm (0,2 + 0,02 \cdot I_{\text{НОМ}}/I1 - 1)$
Диапазон измерения коэффициента несимметрии тока по нулевой (K_{0I}) и обратной (K_{2I}) последовательностям в диапазоне токов от $0,05I_{\text{НОМ}}$ до $2I_{\text{НОМ}}$, %	от 0 до 50
Пределы допускаемой абсолютной погрешности измерения коэффициента несимметрии тока по нулевой и обратной последовательностям, %	$\pm 0,3$
Диапазон измерения суммарного коэффициента гармонических составляющих фазных токов (K_I), %	от 0,1 до 60
Пределы допускаемой погрешности измерения суммарного коэффициента гармонических составляющих фазных токов, %: – при $K_I < 3\%$, (Δ)** – при $K_I \geq 3\%$, (δ)***	$\pm 0,5$ ± 5
Диапазон измерения коэффициента n-ой гармонической составляющей тока $K_{I(n)}$, ($n=2-40$), %	от 0,05 до 50
Пределы допускаемой погрешности измерения коэффициента n-ой гармонической составляющей тока, %: – при $K_{I(n)} < 3\%$, (Δ)** – при $K_{I(n)} \geq 3\%$, (δ)***	$\pm 0,5$ ± 5
Диапазон измерения коэффициента интергармонической составляющей фазного тока порядка n ($K_{IAisg(n)}$, $K_{IBisg(n)}$, $K_{ICisg(n)}$), ($n=1...39$), %	от 0,05 до 50
Пределы допускаемой погрешности измерения коэффициента интергармонической составляющей фазного тока порядка n, %: – при $K_{I(n)} < 3\%$, (Δ)** – при $K_{I(n)} \geq 3\%$, (δ)***	$\pm 0,5$ ± 5

Продолжение таблицы 13

Наименование характеристики	Значение
Диапазон измерения длительности провала напряжения ($\Delta t_{п}$), с	от 0,01 до 60
Пределы допускаемой абсолютной погрешности измерения длительности провала напряжения, с	$\pm 0,02$
Диапазон измерения глубины провала напряжения ($\delta_{U_{п}}$), %	от 10 до 100
Пределы допускаемой абсолютной погрешности измерения глубины провала напряжения, %	$\pm 1,0$
Диапазон измерения длительности временного перенапряжения ($\Delta t_{пер\ u}$), с	от 0,01 до 60
Пределы допускаемой абсолютной погрешности измерения длительности временного перенапряжения, с	$\pm 0,02$
Диапазон измерения значения перенапряжения, ($\delta_{U_{пер}}$), % опорного напряжения	от 110 до 150
Пределы допускаемой абсолютной погрешности измерения значения перенапряжения, % опорного напряжения	$\pm 1,0$
Пределы допускаемой дополнительной погрешности измерения частоты, напряжения и тока в диапазоне температур от -40 до $+60$ °С, $\delta_{тд}$, %	$0,05 \delta_{д}(t-t_{23})^{****}$
Постоянная счетчиков, имп./($\text{кВт}\cdot\text{ч}$), имп./($\text{квар}\cdot\text{ч}$): - режим испытательных выходов А для счетчиков с $U_{ном} 3\times(57,7-115)/(100-200)$ В $I_{ном}=1$ А $I_{ном}=5$ А для счетчиков с $U_{ном} 3\times(120-230)/(208-400)$ В $I_{ном}=1$ А $I_{ном}=5$ А - режим испытательных выходов В для счетчиков с $U_{ном} 3\times(57,7-115)/(100-200)$ В $I_{ном}=1$ А $I_{ном}=5$ А для счетчиков с $U_{ном} 3\times(120-230)/(208-400)$ В $I_{ном}=1$ А $I_{ном}=5$ А	25000; 5000; 6250; 1250; 800000; 160000; 200000; 40000
* в виду отсутствия в ГОСТ 31819.23-2012 класса точности 0,5, пределы погрешностей при измерении реактивной энергии счетчиков класса точности 0,5 устанавливаются равными пределам соответствующих погрешностей счетчиков активной энергии класса точности 0,5S по ГОСТ 31819.22-2012. ** где Δ – абсолютная погрешность. *** где δ - относительная погрешность. **** где $\delta_{д}$ – пределы допускаемой основной погрешности измеряемой величины, t – температура рабочих условий, t_{23} – температура 23 °С.	

Таблица 14 – Основные технические характеристики

Наименование характеристики	Значение
Жидкокристаллический индикатор:	
– число индицируемых разрядов	8;
– цена единицы младшего разряда при отображении энергии и коэффициентах трансформации равных 1, кВт·ч (квар·ч)	0,01
Тарификатор:	
- число тарифов	8;
- число тарифных зон в сутках с дискретностью 10 мин	144;
- число типов дней	8;
- число сезонов	12
Активная (полная) мощность, потребляемая каждой параллельной цепью напряжения счетчика, при отсутствии резервного питания, Вт (В·А), не более:	
при 57,7 В	1,1 (1,2);
при 115 В	1,2 (1,3);
при 120 В	1,2 (1,3);
при 230 В	1,6 (1,8)
При работе от источника резервного питания для каждой параллельной цепи напряжения:	
- ток потребления, мА, не более	0,5;
- входное сопротивление, МОм	1;
- входная емкость, пФ	1500
Полная мощность, потребляемая каждой последовательной цепью, В·А, не более	0,1
Максимальный ток потребления от резервного источника питания переменного и постоянного тока в диапазоне напряжений от 90 до 276 В, мА, не более	
- счетчики без дополнительного интерфейсного модуля	
при = 90 В	35;
при = 276 В	15;
при ~ 90 В	50;
при ~ 276 В	20;
- счетчики с дополнительным интерфейсным модулем (с потребляемым током 200 мА)	
при = 90 В	80;
при = 276 В	30;
при ~ 90 В	90;
при ~ 276 В	40;
Начальный запуск счетчика, с, менее,	5
Характеристики испытательных выходов:	
- количество выходов изолированных конфигурируемых	2;
- максимальное напряжение в состоянии «разомкнуто», В	30;
- максимальный ток в состоянии «замкнуто», мА	50;
- выходное сопротивление:	
▪ в состоянии «разомкнуто», кОм	> 50;
▪ в состоянии «замкнуто», Ом	< 200

Продолжение таблицы 14

Наименование характеристики	Значение
Характеристики цифровых входов: - количество цифровых входов - напряжение присутствия сигнала, В - напряжение отсутствия сигнала, В	2; от 4 до 30; от 0 до 1,5;
Сохранность данных при прерываниях питания, лет: - информации, более - внутренних часов (питание от литиевой батареи), не менее	40; 16
Скорость обмена информацией, бит/с: - по оптическому порту - по интерфейсу RS-485	фиксированная 9600 с паритетом НЕЧЕТ; 9600 с паритетом НЕЧЕТ, конфигурируемая в диапазоне от 300 до 115200
Параметры Ethernet-интерфейса: – спецификация – число TCP- портов – режим порта – скорость обмена, Мбит/с	100Base-T 4 клиент или сервер TCP/IP, конфигурируемый, по умолчанию сервер 100, конфигурируемая 10, 100
Самодиагностика	Циклическая, непрерывная
Рабочие условия эксплуатации: - температура окружающего воздуха, °С - относительная влажность при 30 °С, % - давление, кПа	от –40 до +60; 90; от 70 до 106,7
Габаритные размеры, мм, не более - высота - ширина - длина	299; 170; 101
Масса, кг, не более	1,65
Средний срок службы, лет	30
Средняя наработка до отказа, ч	220000
Время восстановления, ч	2

2.7.2 В части электромагнитной совместимости (ЭМС) счетчик соответствует требованиям ГОСТ 31818.11-2012, требованиям технического регламента Таможенного союза ТР ТС 020/2011 и требованиям стандарта ОАО «ФСК ЕЭС» СТО 56947007-29.240.044-2010. Параметры ЭМС приведены в таблице 15.

Таблица 15 – Электромагнитная совместимость (ЭМС)

Помехоустойчивость	Степень жесткости	Нормативный документ
Устойчивость к электростатическим разрядам	4	ГОСТ 30804.4.2-2013
Устойчивость к наносекундным импульсным помехам	4	ГОСТ 30804.4.4-2013
Устойчивость к микросекундным импульсным помехам большой энергии	4	СТБ МЭК 61000-4-5-2006; ГОСТ Р 51317.4.5-99
Устойчивость к радиочастотным электромагнитным полям	4	ГОСТ 30804.4.3-2013
Устойчивость к звенящей волне	4	ГОСТ ИЕС 61000-4-12-2016, ГОСТ 30804.4.12-2002
Устойчивость к колебательным затухающим помехам	3	ГОСТ ИЕС 61000-4-18-2016, ГОСТ 30804.4.12-2002
Устойчивость к кондуктивным помехам, наведенным радиочастотными электромагнитными полями, в полосе частот от 150 кГц до 80 МГц	3	СТБ ИЕС 61000-4-6-2009, ГОСТ Р 51317.4.6-99
Устойчивость к магнитному полю промышленной частоты	5	ГОСТ Р 50648-94
Устойчивость к импульсному магнитному полю	4	ГОСТ 30336-95, ГОСТ Р 50649-94
Устойчивость к колебательному затухающему магнитному полю	5	ГОСТ Р 50652-94
Устойчивость к провалам и кратковременным прерываниям напряжения	3-й класс электромагнитной обстановки	ГОСТ 31818.11-2012, ГОСТ 30804.4.11-2013
Устойчивость к гармоникам и интергармоникам в напряжении сети переменного тока	3-й класс электромагнитной обстановки	ГОСТ 30804.4.13-2013
Устойчивость к колебаниям напряжения электропитания	3	ГОСТ Р 51317.4.14-2000
Устойчивость к изменениям частоты питания в сети переменного тока	4	ГОСТ Р 51317.4.28-2000
Помехоэмиссия	Категория оборудования класса Б	ГОСТ 30805.22-2013

2.7.3 Пределы допускаемой дополнительной погрешности счетчиков, при измерении активной и реактивной энергии и мощности прямого и обратного направления, вызываемые изменением влияющих величин по отношению к нормальным условиям, приведены в таблице 16.

Таблица 16

Влияющая величина	Значение тока	Кэф-фици-ент мощно-сти	Пределы допускаемой допол-нительной погрешности, %			
			Класс точности по активной энергии		Класс точности по реактивной энергии	
			0,2S	0,5S	0,5	1,0
Изменение напряже-ния измерительной це-пи от $0,8U_{\text{НОМ}}$ до $1,2U_{\text{НОМ}}$	$0,01I_{\text{НОМ}} \leq I < 0,05I_{\text{НОМ}}$	1	-	-	$\pm 0,2$	$\pm 0,7$
	$0,05I_{\text{НОМ}} \leq I \leq I_{\text{МАКС}}$	1	$\pm 0,1$	$\pm 0,2$ $\pm 0,4$	$\pm 0,2$	$\pm 0,7$ $\pm 1,0$
	$0,05I_{\text{НОМ}} \leq I \leq I_{\text{МАКС}}$	0,5 инд	$\pm 0,2$			
Изменение частоты в пределах $\pm 5\%$	$0,01I_{\text{НОМ}} \leq I < 0,05I_{\text{НОМ}}$	1	-	-		
	$0,05I_{\text{НОМ}} \leq I \leq I_{\text{МАКС}}$	1	$\pm 0,1$	$\pm 0,2$	$\pm 0,2$	$\pm 1,5$ $\pm 1,5$
	$0,05I_{\text{НОМ}} \leq I \leq I_{\text{МАКС}}$	0,5 инд	$\pm 0,1$	$\pm 0,2$	$\pm 0,2$	$\pm 1,5$
Гармоники в цепях то-ка и напряжения	$0,5I_{\text{МАКС}}$	1	$\pm 0,4$	$\pm 0,5$	-	-
Субгармоники в цепи переменного тока	$0,5I_{\text{НОМ}}$	1	$\pm 0,6$	$\pm 1,5$	-	-
Несимметрия напря-жения	$I_{\text{НОМ}}$	1	$\pm 0,5$	$\pm 1,0$	-	-
Обратная последова-тельность фаз	$0,1I_{\text{НОМ}}$	1	$\pm 0,05$	$\pm 0,1$	-	-
Внешнее постоянное магнитное поле	$I_{\text{НОМ}}$	1	$\pm 2,0$	$\pm 2,0$	$\pm 2,0$	$\pm 2,0$
Внешнее магнитное поле индукции 0,5 мТл	$I_{\text{НОМ}}$	1	$\pm 0,5$	$\pm 1,0$	$\pm 1,0$	$\pm 2,0$
Радиочастотные элек-тромагнитные поля	$I_{\text{НОМ}}$	1	$\pm 1,0$	$\pm 2,0$	$\pm 2,0$	$\pm 2,0$
Кондуктивные помехи	$I_{\text{НОМ}}$	1	$\pm 1,0$	$\pm 2,0$	$\pm 2,0$	$\pm 2,0$
Наносекундные им-пульсные помехи	$I_{\text{НОМ}}$	1	$\pm 1,0$	$\pm 2,0$	$\pm 2,0$	$\pm 4,0$
Колебательные зату-хающие помехи	$I_{\text{НОМ}}$	1	$\pm 1,0$	$\pm 2,0$	$\pm 2,0$	$\pm 2,0$

2.8 Устройство и работа счетчика

2.8.1 Конструкция счетчика

2.8.1.1 Конструкция счетчика соответствует требованиям ГОСТ 31818.11-2012 и конструкторской документации предприятия-изготовителя. Внешний вид счетчика и схема пломбирования приведены на рисунке 1. Габаритный чертеж и установочные размеры счетчика приведены в приложении А.

2.8.1.2 Конструктивно счетчик состоит из следующих узлов:

- корпуса;
- крышки зажимов;
- клеммной колодки;
- печатной платы фильтра сетевого;
- печатной платы блока питания резервного;
- печатной платы устройства управления;
- печатной платы устройства индикации.

2.8.1.3 Корпус изготовлен из ударопрочного полистирола, не поддерживающего горение, и состоит из основания и крышки.

В крышке имеется отсек для установки дополнительных интерфейсных модулей.

На крышке корпуса счетчика расположены:

- окно для наблюдения за элементами индикации счетчика;
- три или четыре окна одиночных светодиодных индикаторов (в зависимости от варианта исполнения счетчика, таблица 1);
- шкала с условными обозначениями счетчика;
- три толкателя кнопок управления режимами индикации;
- металлическое кольцо подключения головки оптического порта.

2.8.1.4 Крышка зажимов счетчика изготовлена из прозрачного ударопрочного, негорючего поликарбоната, и служит для предотвращения доступа к силовым и интерфейсным цепям счетчика, а так же к отсеку дополнительного интерфейсного модуля. Крышка зажимов имеет окно для наблюдения за элементами индикации дополнительных интерфейсных модулей и может пломбироваться эксплуатирующей организацией, согласно рисунку 1.

2.8.1.5 Клеммная колодка конструктивно объединена с платой фильтра сетевого и устанавливаются в основании корпуса.

Фильтр сетевой включает в себя измерительные токовые трансформаторы и элементы защиты входных измерительных цепей от перенапряжений и внешних импульсных помех. Фильтр сетевой связан с платой устройства управления ленточным кабелем.

2.8.1.6 Плата блока питания резервного устанавливается в основании корпуса и связывается с устройством управления ленточным кабелем. Блок питания резервный предназначен для обеспечения работоспособности счетчика при отсутствии напряжений в измерительных цепях.

2.8.1.7 Плата устройства управления (далее УУ) устанавливается в верхней части корпуса и содержит основные узлы и блоки счетчика, описанные ниже (п. 2.8.2).

2.8.1.8 Печатная плата устройства индикации устанавливается в крышке корпуса и связывается с устройством управления ленточным кабелем через соединитель.

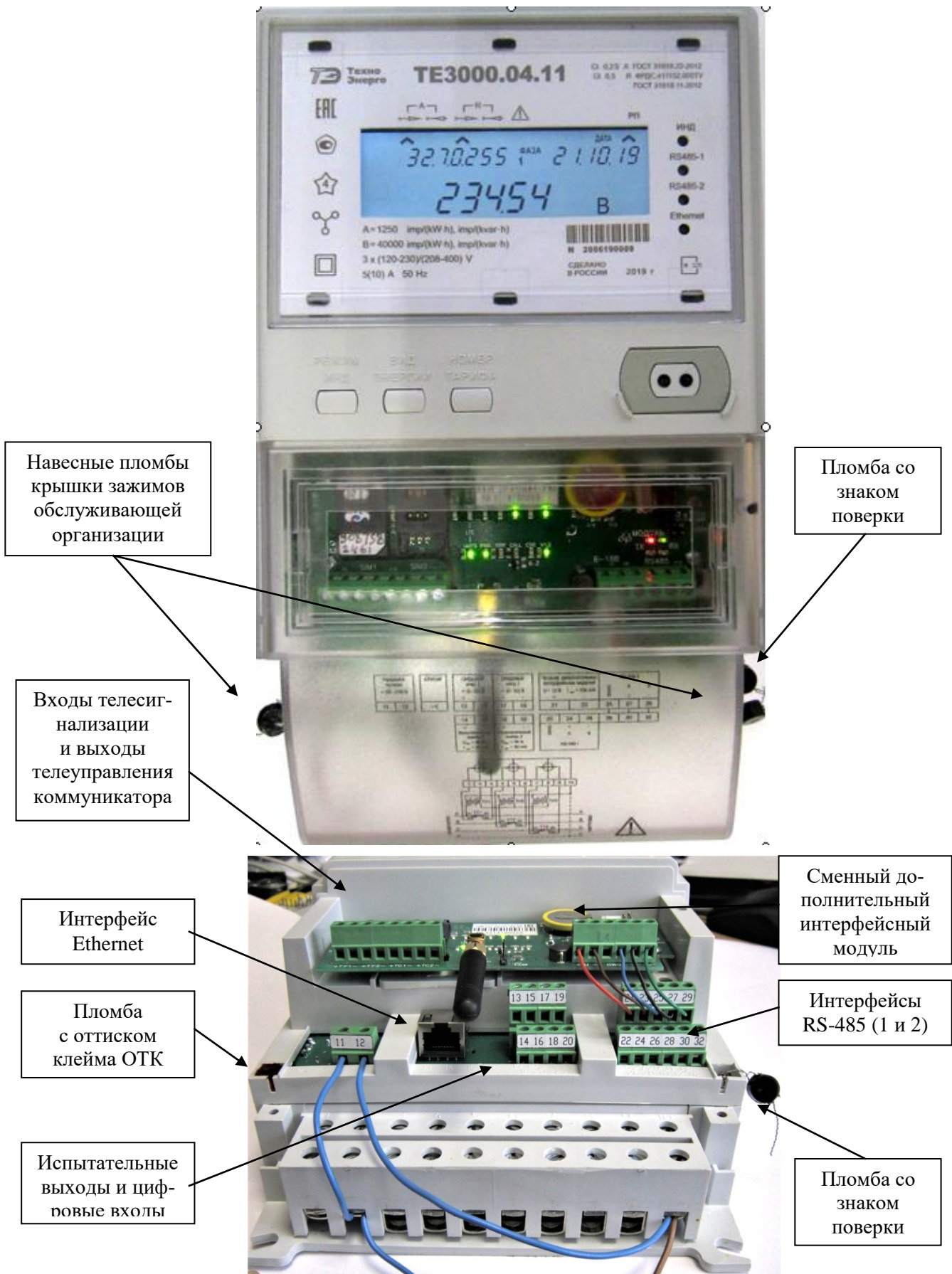


Рисунок 1 - Внешний вид счетчика и схема пломбирования

2.8.2 Устройство управления

2.8.2.1 Устройство управления выполнено на основе высокопроизводительного однокристального микроконтроллера (МК). Структурная схема УУ приведена на рисунке 2.

Устройство управления включает в себя:

- трехфазные датчики измеряемых напряжений;
- трехфазный блок питания;
- шестиканальный АЦП;
- микроконтроллер;
- энергонезависимые запоминающие устройства;
- модуль часов реального времени с контролем электронных пломб и с резервным питанием от литиевой батареи;
- цифровой термометр;
- измеритель магнитного поля;
- блок оптронных развязок;
- драйверы двух интерфейсов RS-485;
- блок развязки и интерфейс Ethernet (в зависимости от варианта исполнения таблица 1).

2.8.2.2 Датчики напряжения и тока

В качестве датчиков тока используются токовые трансформаторы (входящие в состав фильтра сетевого), включенные последовательно в каждую цепь тока.

В качестве датчиков напряжения используются резистивные делители, включенные в каждую параллельную цепь напряжения. Сигналы с датчиков напряжения и тока поступают на входы шестиканального шестнадцатиразрядного аналого-цифрового преобразователя (АЦП).

2.8.2.3 Трехфазный блок питания выполнен по схеме обратногоходового импульсного ШИМ-регулятора и работает в широком диапазоне входных напряжений от 46 до 440 В. Блок питания формирует на выходе пять стабилизированных напряжений для питания измерительной, управляющей и интерфейсной частей счетчика. Вторичные источники гальванически изолированы от цепей электропитания с величиной напряжения изоляции 4000 В и друг от друга с величиной напряжения изоляции 2000 В (среднеквадратическое значение напряжения переменного тока).

Работоспособность блока питания гарантируется как при подключении счетчика к четырехпроводной и трехпроводной сети без «нулевого» провода, а так же при отсутствии одного или двух фазных напряжений в четырехпроводной сети, или одного фазного напряжения в трехпроводной сети.

2.8.2.4 Микроконтроллер

Микроконтроллер (МК) управляет всеми узлами счетчика и реализует измерительные и управляющие алгоритмы в соответствии со специализированной программой, помещенной в его внутреннюю память программ. Управление узлами счетчика производится через программно-аппаратные интерфейсы, реализованные на портах ввода/вывода МК:

- SPI интерфейс для связи с памятью параметров и данных, памятью журналов событий и памятью хранения массивов профилей мощности и параметров;
- I²C интерфейс для связи, ЖКИ и термометром;
- трехпроводный интерфейс для связи с драйверами 1 и 2 RS-485 и встроенными часами;
- двухпроводный интерфейс для связи с оптическим интерфейсом.

МК производит циклический опрос кнопок управления, подключенных к его портам ввода/вывода, и управление жидкокристаллическим индикатором для отображения измеренных данных.

МК организует независимый, равноприоритетный обмен данными по интерфейсу RS-485 и оптическому порту и управляет направлением передачи драйвера RS-485.

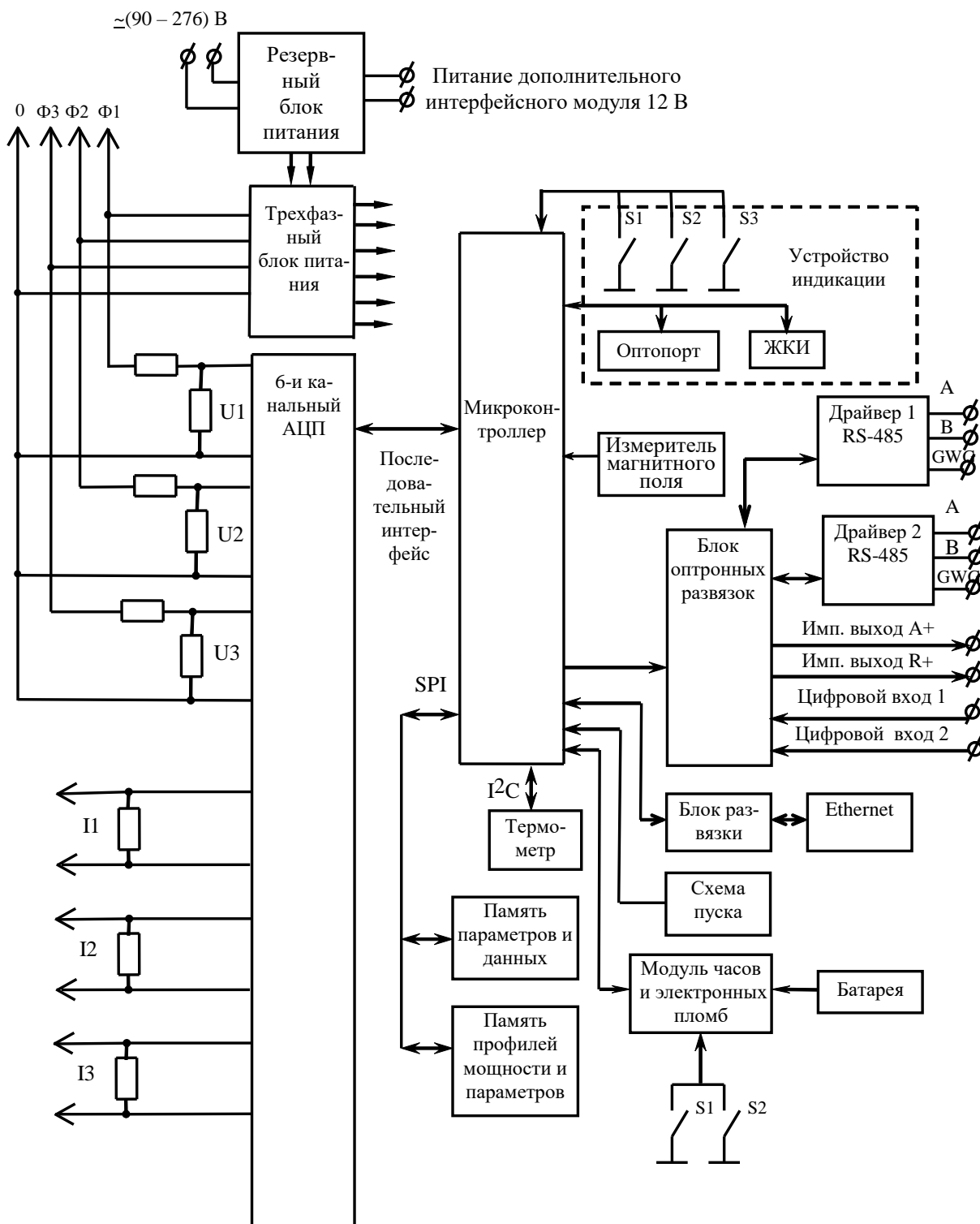


Рисунок 2 – Структурная схема устройства управления

2.8.2.5 Энергонезависимые запоминающие устройства

В состав УУ входят микросхемы энергонезависимых запоминающих устройств:

- память параметров и данных;

- память журналов событий;
- память массивов профилей мощности.

Микросхемы предназначены для оперативного и долговременного энергонезависимого хранения данных. Доступ к микросхемам памяти со стороны МК осуществляется по стандартному SPI интерфейсу.

Калибровочные коэффициенты, вариант исполнения, серийный номер и дата выпуска счетчика хранятся во внутренней программируемой памяти МК. Эти данные заносятся в память на предприятии-изготовителе и защищаются перемычкой аппаратной защиты записи. Без вскрытия счетчика и установки перемычки аппаратной защиты невозможно изменить данные в памяти калибровочных коэффициентов на стадии эксплуатации счетчика.

2.8.2.6 Модуль часов реального времени с контролем электронных пломб

Модуль часов и электронных пломб реализован на микроконтроллере с низким потреблением, содержащим часы реального времени с ведением григорианского календаря.

Синхронизация часов производится от кварцевого резонатора, работающего на частоте 32,768 кГц.

К модулю подключены датчики электронных пломб, предназначенные для фиксации факта и времени вскрытия крышки зажимов и крышки счётчика. Электронные пломбы энергонезависимые, и время вскрытия крышки фиксируется в соответствующем журнале событий даже в выключенном состоянии счетчика.

Питание часов, при отключении счетчика, производится от встроенной литиевой батареи с номинальным напряжением 3,6 В. Низкий ток потребления обеспечивает непрерывную работу часов от батареи в течение интервала между поверками счетчика, составляющего 16 лет.

Функционирование часов продолжается при снижении напряжения батареи до уровня менее 2,5 В. Циклический контроль состояния батареи осуществляется микроконтроллером, который фиксирует в журнале событий факт и время снижения напряжения батареи ниже уровня 2,5 В с формированием на табло ЖКИ сообщения E-01.

2.8.2.7 Цифровой термометр

Термометр предназначен для измерения температуры внутри счетчика с целью коррекции метрологических характеристик и коррекции точности хода часов в диапазоне рабочих температур.

Термометр производит циклическое измерение температуры, преобразование температуры в цифровой код и передачу результата преобразования по интерфейсу I²C по запросу со стороны МК.

2.8.2.8 Измеритель магнитного поля

Измеритель магнитного поля выполнен на основе датчика, работающего в диапазоне магнитной индукции ± 169 мТл. Напряжение с датчика, пропорциональное магнитной индукции, измеряется АЦП микроконтроллера, преобразуется в физическую величину и сравнивается с программируемым порогом. При превышении установленного порога, факт и время воздействия на счетчик переменного или постоянного магнитного поля повышенной индукции фиксируется в журнале событий и индицируется на табло ЖКИ.

2.8.2.9 Блок оптронных развязок

Блок оптронных развязок выполнен на оптопарах светодиод-фототранзистор и предназначен для обеспечения гальванической развязки внутренних и внешних цепей счетчика. Величина напряжения развязки не менее 2 кВ.

Через блок оптронных развязок проходят сигналы двух испытательных выходов счетчика, сигналы двух цифровых входов и шесть сигналов интерфейса RS-485.

2.8.2.10 Драйвер интерфейса RS-485

Драйвер интерфейса RS-485 выполняет функцию преобразования уровней сигналов интерфейса, поступающих от МК, в уровни дифференциального канала RS-485 и функцию обратного преобразования.

Драйвер RS-485 имеет входное сопротивление равное ½ стандартной нагрузки и составляет 24 кОм. При этом к одному каналу RS-485 может быть подключено до 64 счетчиков ТЕ3000.

2.8.2.11 Интерфейс Ethernet

Интерфейс Ethernet соответствует спецификации 100BASE-T и присутствует в составе УУ опционально, в зависимости от варианта исполнения счетчика. Интерфейс реализован на портах ввода/вывода МК, содержит согласующий трансформатор и стандартный соединитель RJ-45. Все линии интерфейса Ethernet гальванически изолированы от цепей электропитания и от других интерфейсов с величиной напряжения изоляции 4000 В (среднеквадратическое значение напряжения переменного тока).. Через интерфейс Ethernet счетчик может работать в режиме клиента или сервера TCP/IP и поддерживать до четырех соединений с разными удаленными компьютерами.

2.8.3 Устройство индикации

2.8.3.1 В состав устройства индикации входят (пунктир на схеме рисунок 2):

- жидкокристаллический индикатор (ЖКИ);
- три кнопки управления режимами индикации;
- оптический интерфейс;
- светодиодные индикаторы.

2.8.3.2 Жидкокристаллический индикатор

ЖКИ имеет драйвер «на стекле», который связан с МК по последовательному 2-х проводному интерфейсу I²S. МК записывает нужную для индикации информацию в память драйвера, а драйвер осуществляет динамическую выдачу информации, помещенной в его память, на соответствующие сегменты ЖКИ.

ЖКИ имеет подсветку, которая включается по нажатию любой кнопки управления и выключается при неактивности кнопок управления в течение 1 минуты.

ЖКИ нормально функционирует в рабочем диапазоне температур от минус 40 до плюс 60 °С и обеспечивает время включения/выключения сегментов не более 5 с при температуре минус 40 °С.

Внешний вид ЖКИ со всеми включенными элементами индикации приведен на рисунке 3.



Рисунок 3 – Внешний вид ЖКИ с включенными элементами индикации

ЖКИ содержит следующие элементы индикации:

- восьмиразрядный семисегментный цифровой индикатор с пятью десятичными точками для отображения основных данных;
- шестиразрядный семисегментный цифровой индикатор для отображения времени и

даты с пиктограммами «Время», «Дата», «Зима», «Лето», для отображения внутренних ошибок счетчика (E-XX), для отображения сообщений управления нагрузкой (OFF-XXX, OFF-On);

- восьмиразрядный семисегментный цифровой индикатор для отображения OBIS кодов индицируемых параметров;
- курсор прямого направления активной энергии (A+);
- курсор обратного направления активной энергии (A-);
- курсор прямого направления реактивной энергии (R+);
- курсор обратного направления реактивной энергии (R-);
- курсор индикации воздействия на счетчик магнитного поля повышенной индукции

(Δ);

- пиктограмму величины учтенной электроэнергии с момента сброса показаний «ВСЕГО»;
- пиктограмму величины учтенной электроэнергии за текущий год «ГОД»;
- пиктограмму величины учтенной электроэнергии за текущий месяц «МЕСЯЦ»;
- пиктограмму величины учтенной электроэнергии за текущие сутки «СУТКИ»;
- пиктограмму величины учтенной электроэнергии за предыдущий период «ПРЕД»;
- семисегментный индикатор номера тарифа и пиктограммы «ТАРИФ» и «МАХ»;
- пиктограммы наличия напряжений: «ФАЗА», «1», «2», «3»;
- пиктограммы размерностей: «кВт·ч» («МВт·ч», «ГВт·ч»), «кВАр·ч» («МВАр·ч», «ГВАр·ч»), «Вт» («кВт», «МВт»), «ВАр» («кВАр», «МВАр»), «ВА» («кВА», «МВА»), «Гц», «В», «кВ», «А», «кА», «cos ф», «%»;
- пиктограмму индикации разряда батареи;
- пиктограмму индикации отключения нагрузки.

Примечание – Здесь и далее по тексту аббревиатурам A+, A-, R+, R-, R1, R2, R3, R4 соответствуют условные обозначения, нанесенные на шкалу счетчика в соответствии с рисунком 4.



Рисунок 4 – Условные обозначения направления энергии, нанесенные на шкалу счетчика

2.8.3.3 Кнопки управления

Кнопки управления РЕЖИМ ИНДИКАЦИИ, ВИД ЭНЕРГИИ, НОМЕР ТАРИФА предназначены для управления режимами индикации. Опрос сигналов от кнопок клавиатуры управления производится МК на программном уровне.

Нажатие на любую кнопку производит изменение установленного режима индикации, если подсветка индикатора включена. Если подсветка индикатора выключена, то первое нажатие на любую кнопку управления только включает подсветку без изменения режима индикации. Дальнейшие нажатия кнопок, в состоянии включенной подсветки, вызывают изменения режимов индикации.

2.8.3.4 Оптический интерфейс (оптопорт)

Оптический интерфейс соответствует ГОСТ ИЕС 61107-2011, выполнен на основе инфракрасного светодиода и фототранзистора и выполняет функцию преобразования уровней сигналов интерфейса, поступающих от МК, в последовательность световых импульсов инфракрасного диапазона и функцию обратного преобразования.

2.8.3.5 Светодиодные индикаторы

Устройство индикации, в зависимости от варианта исполнения счетчика содержит 3 или 4 светодиодных индикатора: ИНД, RS485-1, RS485-2, ETHERNET

Индикатор ИНД индицирует в зависимости от конфигурации:

- импульсы телеметрии, связанные с одним из каналов учета энергии (A+, A-, R+, R-, R1, R2, R3, R4) в том числе и с учетом потерь;
- сигнал индикации превышения установленного порога одной из мощности (P+, P-, Q+, Q-) в том числе и с учетом потерь;
- сигнал телеуправления.

Индикаторы RS485-1, RS485-2, ETHERNET индицируют наличие трафика по соответствующему интерфейсу. Красный цвет свечения свидетельствует о передаче данных, зеленый – о приеме данных по соответствующему интерфейсу.

Индикатор ETHERNET:

- мигает с периодом 2 секунды (секунда включен, секунда выключен) – нет подключения к сети Ethernet;
- мигает с периодом 2 секунды (коротко включен, долго выключен) – есть подключение к сети Ethernet, нет соединения с компьютером;
- непрерывно включен - есть подключение к сети Ethernet, есть соединения с компьютером по любому порту.

2.8.4 Принцип измерения физических величин

2.8.4.1 Счетчик ТЕ3000 является измерительным прибором, построенным по принципу цифровой обработки входных аналоговых сигналов. Измерительная часть счетчиков выполнена на основе многоканального аналого-цифрового преобразователя (АЦП).

2.8.4.2 АЦП осуществляет выборки мгновенных значений величин напряжения и тока параллельно по шести каналам измерения, преобразование их в цифровой код и передачу по скоростному последовательному каналу микроконтроллеру. Микроконтроллер по выборкам мгновенных значений напряжения и тока производит вычисление всех параметров в каждой фазе электрической сети, производит их коррекцию по амплитуде, фазе и температуре.

2.8.4.3 Период основной частоты вычисляется по выборкам мгновенных значений одного из каналов напряжения.

2.8.4.4 В измерительном окне, равном одному периоду сигнала, с использованием алгоритма быстрого преобразования Фурье (БПФ), вычисляется комплексный спектр входных сигналов по каждому каналу напряжения и тока (формулы (3), (4)):

$$\dot{U} = \text{БПФ}(u) , \quad (3)$$

$$\dot{I} = \text{БПФ}(i), \quad (4)$$

где u, i - массивы выборок мгновенных значений напряжений и токов;
 \dot{U}, \dot{I} - массивы комплексных спектральных составляющих напряжений и токов.

Массив векторов полной (S), активная (P) и реактивная (Q) мощностей вычисляются по формулам (5), (6), (7):

$$\dot{S} = \dot{U} \cdot \dot{I}^*, \quad (5)$$

$$P = \sum_{i=1}^{40} \text{Re}(\dot{S}_i), \quad (6)$$

$$Q = \sum_{i=1}^{40} \text{Im}(\dot{S}_i), \quad (7)$$

где \dot{I}^* - комплексно сопряженное значение тока;
 i - номер спектральной составляющей (расстояние между спектральными составляющими равно частоте основной гармоники).

Значения P и Q используются для подсчета активной и реактивной энергии, которые учитываются счетчиком.

2.8.4.5 Для измерения параметров сети и ПКЭ вычисляется комплексный спектр входных сигналов в измерительном окне, равном десяти периодам основной частоты. При этом расстояние между спектральными составляющими составляет 1/10 частоты основной гармоники.

По спектру сигналов рассчитываются:

- среднеквадратические значения напряжений и токов по формулам (8), (9);
- среднеквадратические значения напряжений n -ой гармонической и m -ой интергармонической составляющей ($n=(2-40)$, $m=(1-39)$) по формулам (10), (11);
- коэффициенты гармонических и интергармонических составляющих по формулам (12), (13);
- суммарные коэффициенты гармонических составляющих напряжений по формуле (14);
- коэффициенты несимметрии по обратной и нулевой последовательностям по формулам (15), (16).

$$U_{\text{СКЗ}} = \sqrt{\sum_{i=1}^{400} U_i^2}, \quad (8)$$

$$I_{\text{СКЗ}} = \sqrt{\sum_{i=1}^{400} I_i^2}, \quad (9)$$

$$U_{(n)} = \sqrt{U_{n \times 10 - 1}^2 + U_{n \times 10}^2 + U_{n \times 10 + 1}^2}, \quad (10)$$

$$U_{\text{isg}(m)} = \sqrt{U_{m \times 10 + 2}^2 + \dots + U_{m \times 10 + 8}^2}, \quad (11)$$

$$K_{U(n)} = \frac{U_{(n)}}{U_{(1)}}, \quad (12)$$

$$K_{U_{\text{isg}(n)}} = \frac{U_{\text{isg}(n)}}{U_{(1)}}, \quad (13)$$

$$K_U = \sqrt{\frac{\sum_{n=2}^{40} U_{(n)}^2}{U_{(1)}^2}}, \quad (14)$$

$$K_{2U} = \frac{U_2}{U_1}, \quad (15)$$

$$K_{0U} = \frac{U_0}{U_1}, \quad (16)$$

где i - номер спектральной составляющей;
 $U_{(n)}$ - среднеквадратическое значение n -ой гармонической составляющей напряжения;
 n - номер гармонической составляющей;
 10 - число периодов основной частоты в измерительном окне (для систем электропитания с частотой 50 Гц);
 $U_{isg(m)}$ - среднеквадратическое значение m -ой интергармонической составляющей напряжения;
 m - номер интергармонической составляющей;
 $U_{(1)}$ - среднеквадратическое значение напряжения основной частоты;
 K_U - суммарный коэффициент гармонических составляющих напряжения;
 U_1, U_2, U_0 - среднеквадратическое значение напряжений прямой, обратной и нулевой последовательностей соответственно.

Расчет параметров, связанных с током, производится аналогично описанному выше.

2.8.4.6 Вычисление активной и реактивной мощности потерь в каждой фазе производится на основе измерений текущих значений напряжений и токов в каждой фазе сети по формулам (17), (18)

$$P_{\Pi} = \left(\frac{I}{I_H}\right)^2 \cdot P_{\text{п.л.ном}} + \left(\frac{I}{I_H}\right)^2 \cdot P_{\text{п.н.ном}} + \left(\frac{U}{U_H}\right)^2 \cdot P_{\text{п.хх.ном}}, \quad (17)$$

$$Q_{\Pi} = \left(\frac{I}{I_H}\right)^2 \cdot Q_{\text{п.л.ном}} + \left(\frac{I}{I_H}\right)^2 \cdot Q_{\text{п.н.ном}} + \left(\frac{U}{U_H}\right)^4 \cdot Q_{\text{п.хх.ном}}, \quad (18)$$

где I - среднеквадратическое значение тока (формула (9));
 U - среднеквадратическое значение фазного напряжения (формула (8));
 $P_{\text{п.л.ном}}$ - номинальная активная мощность потерь в линии электропередачи;
 $P_{\text{п.н.ном}}$ - номинальная активная мощность нагрузочных потерь в силовом трансформаторе;
 $P_{\text{п.хх.ном}}$ - номинальная активная мощность потерь холостого хода в силовом трансформаторе;
 $Q_{\text{п.л.ном}}$ - номинальная реактивная мощность потерь в линии электропередачи;
 $Q_{\text{п.н.ном}}$ - номинальная реактивная мощность нагрузочных потерь в силовом трансформаторе;
 $Q_{\text{п.хх.ном}}$ - номинальная реактивная мощность потерь холостого хода в силовом трансформаторе.

Номинальные мощности потерь вводятся в счетчик как конфигурационные параметры и представляют собой мощность потерь в одной фазе, приведенную к входу счетчика при номинальном токе и напряжении счетчика. Расчетные соотношения для номинальных мощностей потерь приведены в части 4 руководства по эксплуатации «Измерение и учет потерь».

2.8.4.7 Счетчик является двунаправленным измерителем и измеряет проекции вектора полной мощности на активную и реактивную оси круга мощностей, приведенного на рисунке 5. При этом образуются четыре канала измерения и учета:

- $P+$ - активная мощность прямого направления – проекция вектора полной мощности 1-го квадранта (индуктивная нагрузка) или 4-го квадранта (емкостная нагрузка);
- $P-$ - активная мощность обратного направления – проекция вектора полной мощности 3-го квадранта (индуктивная нагрузка) или 2-го квадранта (емкостная нагрузка);
- $Q+$ - реактивная мощность прямого направления – проекция вектора полной мощности 1-го квадранта (индуктивная нагрузка) или 2-го квадранта (емкостная нагрузка);
- $Q-$ - реактивная мощность обратного направления – проекция вектора полной мощности 3-го квадранта (индуктивная нагрузка) или 4-го квадранта (емкостная нагрузка).

Кроме того, счетчик ведет учет реактивной энергии в каждом квадранте, образуя еще четыре канала учета:

- реактивной энергии 1-го квадранта $R1$;
- реактивной энергии 2-го квадранта $R2$;
- реактивной энергии 3-го квадранта $R3$;
- реактивной энергии 4-го квадранта $R4$.

При этом:

- сумма $R1+R2$ соответствует реактивной энергии прямого направления $R+$;
- сумма $R3+R4$ соответствует реактивной энергии обратного направления $R-$.

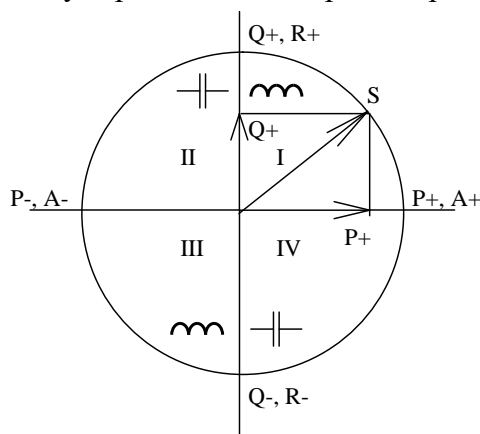


Рисунок 5 – Круг мощностей

2.8.4.8 Знаки однофазных измерений активной и реактивной мощности всегда соответствуют реальному направлению потока мощности в каждой фазе сети, если счетчики включены по схемам, приведенным в приложении Б с соблюдением подключения начала и конца обмоток измерительных трансформаторов. Это дает возможность использовать счетчик для контроля правильности подключения к сети. При этом:

- прямому направлению (от генератора) активной энергии $A+$ (мощности $P+$) соответствует фазовый сдвиг между током и напряжением в каждой фазе от 0° до 90° (1-й квадрант, индуктивная нагрузка, импорт) и от 270° до 360° (4-й квадрант, емкостная нагрузка, импорт);
- обратному направлению (к генератору) активной энергии $A-$ (мощности $P-$) соответствует фазовый сдвиг между током и напряжением в каждой фазе от 180° до 270° (3-й квадрант, индуктивная нагрузка, экспорт) и от 90° до 180° (2-й квадрант, емкостная нагрузка, экспорт);
- прямому направлению (от генератора) реактивной энергии $R+$ (мощности $Q+$) соответствует фазовый сдвиг между током и напряжением в каждой фазе от 0° до 180° (импорт);

– обратному направлению (к генератору) реактивной энергии R- (мощности Q-) соответствует фазовый сдвиг между током и напряжением в каждой фазе от 180° до 360° (экспорт).

Вычисление мощностей трехфазной системы производится суммированием соответствующих мощностей однофазных измерений. Знаки трехфазных измерений мощности и знаки каналов учета трехфазной энергии формируются по-разному, в зависимости от конфигурации счетчика. Различаются следующие режимы работы счетчика в зависимости от конфигурации:

- двунаправленный режим измерения активной и реактивной энергии и мощности, 4 канала (режим по умолчанию);
- однонаправленный режим измерения активной и реактивной энергии и мощности (по модулю) 3 канала в прямом направлении (конфигурируемый);
- двунаправленный реверсный режим измерения активной и реактивной энергии и мощности, 4 канала (конфигурируемый);
- однонаправленный реверсный режим измерения активной и реактивной энергии и мощности (по модулю) 3 канала в обратном направлении (конфигурируемый).

В таблицах 17 - 20 приведены знаки направления активной и реактивной мощности однофазных и трехфазных измерений и каналы учета энергии в зависимости от положения вектора полной мощности и конфигурирования счетчика.

Таблица 17 - Знаки мощностей однофазных и трехфазных измерений в двунаправленном режиме

Двунаправленный режим (4 канала)								
Квадрант вектора полной мощности S	Канал учета энергии трехфазных измерений		Знак мощности трехфазных измерений		Знак мощности однофазных измерений		Каналы телеметрии	
	актив.	реактив.	актив.	реактив.	актив.	реактив.	актив.	реактив.
I	A+	R+	P+	Q+	P+	Q+	имп. A+	имп. R+
II	A-	R+	P-	Q+	P-	Q+	имп. A-	имп. R+
III	A-	R-	P-	Q-	P-	Q-	имп. A-	имп. R-
IV	A+	R-	P+	Q-	P+	Q-	имп. A+	имп. R-

Таблица 18 - Знаки мощностей однофазных и трехфазных измерений в однонаправленном режиме

Однонаправленный режим (3 канала учета по модулю в прямом направлении)								
Квадрант вектора полной мощности S	Канал учета энергии трехфазных измерений		Знак мощности трехфазных измерений		Знак мощности однофазных измерений		Каналы телеметрии	
	актив.	реактив.	актив.	реактив.	актив.	реактив.	актив.	реактив.
I	A+	R+	P+	Q+	P+	Q+	имп. A+	имп. R+
II	A+	R-	P+	Q-	P-	Q+	имп. A+	имп. R-
III	A+	R+	P+	Q+	P-	Q-	имп. A+	имп. R+
IV	A+	R-	P+	Q-	P+	Q-	имп. A+	имп. R-

Таблица 19 - Знаки мощностей однофазных и трехфазных измерений в реверсном двунаправленном режиме

Реверсный двунаправленный режим (4 канала учета с инверсией знака направления)								
Квадрант вектора полной мощности S	Канал учета энергии трехфазных измерений		Знак мощности трехфазных измерений		Знак мощности однофазных измерений		Каналы телеметрии	
	актив.	реактив.	актив.	реактив.	актив.	реактив.	актив.	реактив.
I	A-	R-	P-	Q-	P+	Q+	имп. A-	имп. R-
II	A+	R-	P+	Q-	P-	Q+	имп. A+	имп. R-
III	A+	R+	P+	Q+	P-	Q-	имп. A+	имп. R+
IV	A-	R+	P-	Q+	P+	Q-	имп. A-	имп. R+

Таблица 20 - Знаки мощностей однофазных и трехфазных измерений в реверсном однонаправленном режиме

Реверсный однонаправленный режим (3 канала учета по модулю в обратном направлении)								
Квадрант вектора полной мощности S	Канал учета энергии трехфазных измерений		Знак мощности трехфазных измерений		Знак мощности однофазных измерений		Каналы телеметрии	
	актив.	реактив.	актив.	реактив.	актив.	реактив.	актив.	реактив.
I	A-	R-	P-	Q-	P+	Q+	имп. A-	имп. R-
II	A-	R+	P-	Q+	P-	Q+	имп. A-	имп. R+
III	A-	R-	P-	Q-	P-	Q-	имп. A-	имп. R-
IV	A-	R+	P-	Q+	P+	Q-	имп. A-	имп. R+

2.8.4.9 По полученным значениям активной и реактивной мощности трехфазной системы формируются импульсы телеметрии на двух конфигурируемых испытательных выходах счетчика. Импульсы телеметрии имеют максимальную длительность 150 мс, а частота их следования пропорциональна соответствующей мощности.

2.8.4.10 Сформированные импульсы подсчитываются контроллером и сохраняются в регистрах текущих значений энергии и профиля мощности по каждому виду энергии (мощности) и направлению до свершения события. По свершению события, текущие значения энергии или мощности добавляются в соответствующие энергонезависимые регистры учета энергии и массивы профиля мощности. При этом в качестве события выступает время окончания текущего тарифа или время окончания интервала интегрирования мощности (параметра) для массива профиля.

2.8.4.11 При учете потерь импульсы телеметрии формируются с учетом мощности потерь $P_{\Sigma}=P\pm P_{п}$ (формулы (6), (17)), $Q_{\Sigma}=Q\pm Q_{п}$ (формулы (7), (18)), подсчитываются контроллером и отдельно сохраняются в регистрах текущих значений энергии и профиля мощности с учетом потерь по каждому виду энергии (мощности) и направлению до свершения события. Знак учета потерь является конфигурационным параметром счетчика и зависит от расположения точки учета и точки измерения.

2.8.4.12 Информация об энергии и средней мощности профиля нагрузки (в том числе и с учетом потерь) представлена во внутренних регистрах МК в числах полупериодов телеметрии (формат внутреннего представления).

Преобразование числа из формата внутреннего представления в энергию в кВт·ч или квар·ч с учетом коэффициента трансформации производится по формуле (19)

$$E(\text{кВт} \cdot \text{ч}, \text{квар} \cdot \text{ч}) = \frac{N}{2 \cdot A} \cdot K_{н} \cdot K_{т}, \quad (19)$$

где N – энергия в формате внутреннего представления из массивов энергии (считанная);

A – постоянная счетчика;

K_n – коэффициент трансформации напряжения;

K_t – коэффициент трансформации тока.

Так, при постоянной счетчика $A=5000$ имп./кВт(квар)·ч, число $N=10000$ в регистрах энергии любого вида и направления соответствует энергии $1,0000$ кВт(квар)·ч с разрешающей способностью $0,1$ Вт·ч.

Мощности в массивах профиля представлены в тех же единицах, что и энергия в регистрах хранения энергии, т.е. в числах полупериодов телеметрии, накопленных за время интегрирования. Преобразование мощности из формата внутреннего представления в мощность в кВт и квар с учетом коэффициента трансформации производится по формуле (20)

$$P(\text{кВт}), Q(\text{квар}) = \frac{N}{2A} \cdot \frac{60}{T_{\text{ср}}} \cdot K_n \cdot K_t \quad (20)$$

где N – мощность в формате внутреннего представления из массивов профиля (считанная);

A – постоянная счетчика;

$T_{\text{ср}}$ – время интегрирования мощности в минутах;

K_n – коэффициент трансформации по напряжению;

K_t – коэффициент трансформации по току.

При $T_{\text{ср}}=60$ формулы (19) и (20) становятся одинаковыми, т.е. мощность, усредненная на интервале времени 60 минут численно равна энергии.

3 Подготовка счетчика к работе

3.1 Эксплуатационные ограничения

3.1.1 Если счетчик с номинальным напряжением $3 \times (57,7-115) / (100-200)$ В используется на подключениях с номинальными напряжениями $3 \times (100-115) / (173-200)$ В, то время интегрирования мощности базового массива профиля может программироваться только в диапазоне от 1 до 30 минут и не должно устанавливаться равным 60 минутам.

3.1.2 Если счетчик конфигурируется для ведения массива профиля мощности с учетом потерь, то время интегрирования мощности базового массива профиля может программироваться только в диапазоне от 1 до 30 минут и не должно устанавливаться равным 60 минутам.

3.1.3 Указанные ограничения (п.п. 3.1.1, 3.1.2) снимаются, если мощности профилируются в расширенных массивах профиля параметров с использованием структур данных 02, 04-06.

3.1.4 Для полного функционирования измерителя ПКЭ (фиксация прерываний напряжений) на счетчик должно быть подано резервное питание. При этом потребление счетчика по каждой параллельной цепи напряжения резко снижается (таблица 14).

3.2 Подготовка перед эксплуатацией

3.2.1 Счетчики, выпускаемые предприятием-изготовителем, имеют заводские установки по умолчанию, приведенные в таблице 21.

Таблица 21

Наименование	Значение	
Короткий сетевой адрес	любой	
Расширенный сетевой адрес	серийный номер счетчика	
Наименование точки учета и идентификация счетчика	не заполнены	
Скорость обмена по оптическому интерфейсу и интерфейсам RS-485, бит/с	9600 с битом контроля паритета НЕЧЕТ	
Настройки встроенного Ethernet-модема (спецификация 100Base-T):		
– число TCP-портов	4	
– номера TCP-портов 1, 2, 3, 4 соответственно	5678, 5679, 5680, 5681	
– режим работы каждого порта	сервер TCP/IP	
– MAC-адрес модема	C4:95:4D:7x:xx:xx, где x:xx:xx – нумерация предприятия-изготовителя	
– IP-адрес модема	192.168.1.100	
– маска сети	255.255.255.0	
– IP-адрес шлюза	192.168.1.1	
Пароли доступа:	ModBus-подобный протокол	СПОДЭС
– 1-го уровня	000000	00000000
– 2-го уровня	222222	22222200
– 3-го уровня	333333 (6 байт)	33333300 (8 байт)

Продолжение таблицы 21

Наименование	Значение
Коэффициенты трансформации: – по току – по напряжению	1; 1
Время интегрирования мощности массива профиля, минут: – первого массива – второго массива – третьего массива – четвертого массива	30; 3; 60; 10
Конфигурация третьего массива профиля	8 каналов: P+, P-, Q+, Q-, Уф1, Уф2, Уф3, Т
Конфигурация четвертого массива профиля	40 каналов (таблица 4)
Число периодов усреднения вспомогательных параметров	50
Программируемые флаги: – флаг разрешения автоматического перехода на сезонное время – флаг разрешения пометить недостоверные срезы в массивах профиля мощности – флаг разрешения восстанавливать прерванный режим индикации при включении питания – флаг запрета автоматического закрытия канала связи при отсутствия обмена в течение 20 секунд – флаг запрета многотарифного режима работы тарификатора – флаг однонаправленного режима учета энергии – флаг разрешения использования массива для ведения профиля мощности с учетом потерь – флаг блокировки интерфейсов на запись при 3-кратном введении неверного пароля; – флаги режимов управления нагрузкой – флаг реверсного учета – флаг «Схема Арона»	не установлен (переход запрещен); установлен; установлен; не установлен; не установлен (многотарифный режим); не установлен (учет по двум направлениям); не установлен (без учета потерь); не установлен (без блокировки); не установлены; не установлен; не установлен
Тарифное расписание	однотарифное (по тарифу 1)
Расписание праздничных дней	отсутствует
Список перенесенных дней	отсутствует
Внутреннее время	московское
Время перехода на сезонное время: – лето – зима – зима – лето	последнее воскресенье октября, 03:00; последнее воскресенье марта, 02:00
Период индикации, с	1

Продолжение таблицы 21

Наименование	Значение
Параметры динамической индикации: – флаг разрешения динамической индикации – период смены данных в режиме динамической индикации, с – время не активности кнопок для перехода в динамический режим индикации, мин	не установлен (режим запрещен); 1; 1
Параметры перехода в заданный режим индикации: – флаг разрешения перехода в заданный режим индикации – время не активности кнопок для перехода в заданный режим индикации, мин – заданный режим индикации – заданный вид энергии – заданный номер тарифа	не установлен (режим запрещен); 1; режим текущих измерений; активная прямого направления (A+); 1
Замаскированные режимы индикации:	– максимумы мощности по первому, второму и третьему массивам профиля; – счетные импульсы по входу 1, 2
Расписание максимумов мощности: – утренний интервал – вечерний интервал	с 08:00 до 11:00 (по всем сезонам); с 13:00 до 16:00 (по всем сезонам)
Измеритель потерь: – знак учета – номинальная активная и реактивная мощности потерь – другие номинальные мощности	плюс; 25 Вт для счетчиков с I _{ном} = 5 А, 1 Вт для счетчиков с I _{ном} = 1 А, включены; 0 Вт, отключены
Испытательные выходы; – выход канала 0 – выход канала 1	телеметрия A+; телеметрия R+
Цифровые входы: – вход 1 – вход 2	вход управления режимами телеметрии; вход телесигнализации
Параметры измерителя показателей качества электроэнергии: а) отклонение частоты, Гц – 95 % времени интервала измерений – 100 % времени интервала измерений б) номинальное (согласованное) напряжение, В, для счетчиков: – 3×(57,7-115)/(100-200) В – 3×(120-230)/(208-400)	0,2; 0,4; 57,7; 230;

Продолжение таблицы 21

Наименование	Значение
в) отклонение напряжения, %	
– отрицательное	10;
– положительное	10;
г) значения коэффициентов гармонических составляющих напряжения до 40-го порядка, %, для счетчиков:	По ГОСТ 32144-2013 для напряжения сети, кВ:
– $3 \times (57,7-115)/(100-200)$ В	6-25;
– $3 \times (120-230)/(208-400)$ В	0,38;
д) суммарный коэффициент гармонических составляющих напряжения K_U , %	
$3 \times (57,7-115)/(100-200)$ В:	
• 95 % времени интервала измерений	5,0;
• 100 % времени интервала измерений	8,0;
$3 \times (120-230)/(208-400)$ В:	
• 95 % времени интервала измерений	8,0;
• 100 % времени интервала измерений	12,0;
е) коэффициент несимметрии по обратной последовательности K_{2U} , %	
– 95 % времени интервала измерений	2;
– 100 % времени интервала измерений	4;
ж) коэффициент несимметрии по нулевой последовательности K_{0U} , %	
– 95 % времени интервала измерений	2;
– 100 % времени интервала измерений	4;
з) порог провалов напряжений, %	90;
и) порог перенапряжений, %	110;
к) порог прерывания напряжения, %	5

3.2.2 Перед установкой счетчика на объект необходимо изменить заводские установки, если они не удовлетворяют потребителя. Перепрограммирование счетчика может быть произведено через любой интерфейс связи с применением компьютера и программного обеспечения «Конфигуратор СЭТ-4ТМ».

3.2.3 Чтение сетевого адреса счетчика и заводских установок может быть произведено с помощью программы «Конфигуратор СЭТ-4ТМ» форма «Параметры и установки» при обращении к счетчику по нулевому адресу. При этом счетчик, к которому обращаются по нулевому адресу, должен быть единственным подключенным к каналу RS-485. Запись и управление по нулевому адресу запрещены.

3.2.4 Если счетчик перемещен в другой часовой пояс и местное время устанавливается назад относительно времени счетчика с применением команды прямой установки времени и даты, то после установки времени желательно сбросить регистры накопленной энергии и проинициализировать массивы профилей мощности при отсутствии токов в последовательных цепях. Иначе будет нарушена хронология данных в соответствующих массивах. Установка времени вперед относительно времени счетчика не нарушает хронологии данных в массивах.

3.2.5 Если счетчик будет эксплуатироваться при крайних нижних рабочих температурах (минус 40 °С – минус 30 °С), то необходимо установить период индикации в диапазоне от 3 до 5 с. Точный период индикации может быть подобран индивидуально в процессе эксплуатации. Критерием правильно выбранного периода индикации может служить отсутствие нечетко индицируемых разрядов на табло ЖКИ при смене информации. Скорректировать период индикации можно в процессе эксплуатации счетчика через интерфейсы RS-485 или оптопорт.

3.2.6 В случае необходимости вывода на индикатор замаскированных режимов индикации (таблица 21), снять соответствующие маски. В случае необходимости исключения ненужных режимов индикации из кольца индикации основных параметров, установить соответствующие маски.

3.2.7 Если предполагается использовать счетчик на номинальных фазных напряжениях отличных от 57,7 В или 230 В, то для правильной работы измерителя показателей качества электрической энергии необходимо ввести в счетчик посредством формы «Параметры измерителя качества» величину конкретного номинального напряжения и значения коэффициентов гармонических составляющих напряжения до 40-го порядка для конкретной сети по ГОСТ 32144-2013 раздел 4.

3.2.8 Число периодов усреднения для измерения вспомогательных параметров можно устанавливать от 10 до 250 периодов. Один период усреднения равен 20 мс. Установленное число 50 периодов соответствует времени усреднения 1 секунда.

ВНИМАНИЕ!

ПЕРЕД УСТАНОВКОЙ СЧЕТЧИКА НА ОБЪЕКТ СМЕНИТЬ ПАРОЛЬ ВТОРОГО УРОВНЯ ДОСТУПА С ЦЕЛЬЮ ПРЕДОТВРАЩЕНИЯ НЕСАНКЦИОНИРОВАННОГО ДОСТУПА К ПРОГРАММИРУЕМЫМ ПАРАМЕТРАМ СЧЕТЧИКА ЧЕРЕЗ ИНТЕРФЕЙСЫ СВЯЗИ.

**ЕСЛИ СЧЕТЧИК КОНФИГУРИРУЕТСЯ ДЛЯ ЦЕЛЕЙ УПРАВЛЕНИЯ НАГРУЗКОЙ,
ТО ИЗМЕНИТЬ ПАРОЛЬ ДОСТУПА ДЛЯ УПРАВЛЕНИЯ НАГРУЗКОЙ
ПО КОМАНДЕ ОПЕРАТОРА
НЕ ЗАБЫВАЙТЕ УСТАНОВЛЕННЫЕ ПАРОЛИ!**

3.3 Порядок установки

3.3.1 К работам по монтажу счетчика допускаются лица, прошедшие инструктаж по технике безопасности и имеющие квалификационную группу по электробезопасности не ниже III для электроустановок до 1000 В.

3.3.2 Извлечь счетчик из транспортной упаковки и произвести внешний осмотр.

3.3.3 Убедиться в отсутствии видимых повреждений корпуса и крышки зажимов, наличии и сохранности пломб.

3.3.4 Подключение счетчика к сети электропитания производить через выключатель, расположенный в непосредственной близости от счетчика в легкодоступном для оператора месте. Выключатель должен быть маркирован как отключающее устройство для счетчика. Установить счетчик на место эксплуатации, снять крышку зажимов и подключить цепи напряжения и тока в соответствии со схемой, приведенной на крышке зажимов или указанной в приложении Б настоящего РЭ, соблюдая последовательность подключения фаз.

ВНИМАНИЕ!
ПОДКЛЮЧЕНИЕ ЦЕПЕЙ НАПРЯЖЕНИЙ И ТОКА ПРОИЗВОДИТЬ ПРИ ОБЕСТОЧЕННОЙ СЕТИ!

3.3.5 Подключить линии интерфейсов RS-485 в соответствии со схемой, приведенной на крышке зажимов или указанной в приложении В настоящего РЭ, соблюдая полярность подключения. Подключить цепи резервного питания. Расположение и назначение контактов колодки счетчика для подключения интерфейсов RS-485, испытательных выходов, цифровых выходов и резервного питания указано на рисунке Б.7 приложения Б.

3.3.6 Включить сетевое напряжение и убедиться, что счетчик включился и перешел в режим индикации текущих измерений, а на табло времени и даты индикатора отсутствуют сообщения об ошибках в виде E-xx, где xx – номер ошибки.

Сообщение E-39 не является ошибкой, а указывает, что счетчик работает от резервного источника питания при отсутствии измеряемых напряжений.

Перечень ошибок и способы их устранения приведены в приложении Г.

3.3.7 Убедиться, что пиктограммы фазных напряжений «ФАЗА», «1», «2», «3» непрерывно светятся и не мигают. Если мигает одна или две пиктограммы фазных напряжений, то это свидетельствует об отсутствии фазных напряжений или снижении их уровня ниже заданного порога. Если мигают сразу три пиктограммы фазных напряжений, то это свидетельствует об ошибке последовательности подключения фаз к счетчику.

3.3.8 Установить крышку зажимов, зафиксировать двумя винтами и опломбировать.

3.3.9 Сделать отметку в формуляре о дате установки и ввода в эксплуатацию.

4 Средства измерений, инструменты и принадлежности

4.1 Средства измерений, инструменты и принадлежности, необходимые для проведения регулировки, поверки, ремонта и технического обслуживания приведены в таблице 22.

Таблица 22- Средства измерений, инструменты и принадлежности

Рекомендуемое оборудование	Основные требования, предъявляемые к оборудованию	Кол. шт.
Источник фиктивной мощности трехфазный программируемый МК7006	Номинальное напряжение 3×57,7/100 В или 3×230/400 В, ток от 0,001 до 10 А	1
Ваттметр-счетчик трехфазный эталонный ЦЭ7008	Класс точности 0,05S и 0,1; номинальное напряжение 3×57,7/100 В, 3×230/400 В, ток от 0,001 до 10 А	1
Прибор электроизмерительный эталонный многофункциональный «Энергомонитор-3.1К 02»	Номинальное напряжение 3×60, 3×120, 3×220 В. Диапазон токов (0,001-10) А	1
Калибратор переменного тока «Ресурс К2М»	Класс точности 0,05, ток (0-7,5) А, напряжение (0-440) В, формирование испытательных сигналов по ГОСТ Р 8.656-2009	1
Прибор для испытания электрической прочности изоляции УПУ-10	Испытательное напряжение до 10 кВ, погрешность установки напряжения не более 5 %	1
Блок питания Б5-70	Постоянное напряжение (5-30) В, ток (1-50) мА	1
Блок питания Б5-50	Постоянное напряжение (100-300) В, ток до 50 мА	1
Мегомметр Ф4102/1	Диапазон измерений до 100 МОм, испытательное напряжение 500 В, погрешность не более ±3 %	1
Осциллограф С1-92	Диапазон измеряемых напряжений от 0,05 до 30 В	1
Вольтметр универсальный цифровой В7-40	Диапазон измеряемых токов от 1 до 10 мА, диапазон измеряемых напряжений от 2 мВ до 30 В	1
Секундомер СОСпр-2б-2	Время измерения более 30 мин	1
Частотомер ЧЗ-63	Погрешность измерения 5×10^{-7}	1
Амперметр Ф5263	Погрешность измерения ±5 %	1
Автотрансформатор РНО-250-2	Диапазон напряжений от 100 до 250 В	1
Преобразователь интерфейса USB/RS-485 ПИ-2Т	Скорости обмена от 600 до 38400 бит/с	1
Устройство сопряжения оптическое УСО-2Т	Скорости обмена 9600 бит/с	1
Персональный компьютер с операционной системой «Windows»	С универсальным портом USB. Разрешение экрана монитора 1024x768 точек	1
Программное обеспечение «Конфигуратор СЭТ-4ТМ»	Версия не ниже 18.11.19	1
Примечание - Допускается использовать другое оборудование, аналогичное по своим техническим и метрологическим характеристикам и обеспечивающее заданные режимы.		

5 Порядок работы

5.1 Ручной режим

5.1.1 В ручном режиме управления информация считывается визуально с табло устройства индикации счетчика.

5.1.2 При включении счетчика, в течение 2 с, включаются все элементы индикации: курсоры, пиктограммы и все сегменты цифровых индикаторов. После чего счетчик переходит в режим индикации текущих измерений, если не установлен флаг сохранения прерванного режима индикации, или в режим индикации, в котором счетчик находился до выключения питающего напряжения, если установлен флаг сохранения прерванного режима индикации.

5.1.3 Устройство индикации счетчика во время его работы может находиться в одном из режимов:

- в режиме индикации текущих измерений;
- в режиме индикации основных параметров;
- в режиме индикации вспомогательных параметров
- в режиме технологических параметров.

Выбор указанных режимов индикации осуществляется тремя кнопками управления: РЕЖИМ ИНДИКАЦИИ, ВИД ЭНЕРГИИ, НОМЕР ТАРИФА. Четвертая кнопка СБРОС предназначена для ручного сброса значений утренних и вечерних максимумов мощности. Различаются два вида воздействия на кнопки управления со стороны оператора: короткое - менее 1 секунды, и длинное - более 1 секунды.

Следует иметь в виду, что если подсветка индикатора выключена, то первое нажатие на любую кнопку не приводит к изменению текущего режима индикации, а только включает подсветку индикатора. Подсветка может быть непрерывно включена при конфигурировании счетчика по интерфейсам связи.

5.1.4 В режиме индикации текущих измерений на табло ЖКИ отображается текущее значение энергии нарастающего итога (от сброса показаний) по текущему тарифу, определяемому текущим временем и тарифным расписанием, введенным в счетчик. Кроме того, в режиме индикации текущих измерений отображаются:

- пиктограмма «ТАРИФ» и номер текущего тарифа «1» - «8»;
- курсор вида и направления текущей индицируемой энергии A+, A-, R+, R-, R1, R2, R3, R4;
- пиктограмма «ФАЗА» и номер текущей фазы «1», «2», «3»;
- размерности «кВт ч» («МВт ч», «ГВт ч»), «кВАр ч» («МВАр ч», «ГВАр ч»);
- соответствующий OBIS-код.

Другие пиктограммы и курсоры погашены.

Примечание – соответствие аббревиатур A+, A-, R+, R-, R1, R2, R3, R4 условным обозначениям, нанесенным на шкалу счетчика, приведено на рисунке 4.

5.1.4.1 В режиме индикации текущих измерений могут индицироваться три вида текущей энергии, выбираемые по кругу последовательным коротким нажатием кнопки ВИД ЭНЕРГИИ в следующей последовательности:

- активной энергии с указанием направления A+ или A-;
- реактивной энергии с указанием текущего направления R+ или R-;
- четырехквadrантной реактивной энергии с указанием квадранта парой курсоров R1, R2, R3, R4 (рисунок 4).

5.1.4.2 Индикация текущей энергии производится с учетом введенных в счетчик коэффициентов трансформации по напряжению и току.

5.1.4.3 В режиме индикации текущих измерений и основных параметров всегда включены пиктограммы наличия фазных напряжений «ФАЗА», «1», «2», «3». Если одна или две пиктограммы фазных напряжений мигают с периодом 2 с, то это свидетельствует об отсутствии

напряжения соответствующей фазы. Если мигают сразу три пиктограммы фазных напряжений, то это свидетельствует о неправильной последовательности подключения фазных напряжений к счетчику. В режиме индикации текущих измерений кнопки выполняют функции, указанные в таблице 23.

Таблица 23 - Функции кнопок управления в режиме индикации текущих измерений

РЕЖИМ ИНДИКАЦИИ	ВИД ЭНЕРГИИ	НОМЕР ТАРИФА
Короткое нажатие – переход в режим индикации основных параметров	Короткое нажатие - выбор вида индицируемой текущей энергии по текущему тарифу	Короткое нажатие - не используется
Длинное нажатие – переход в режим индикации вспомогательных параметров	Длинное нажатие - не используется	Длинное нажатие – переход в режим индикации текущей активной энергии

5.1.5 Переход в режим индикации основных параметров из режима индикации текущих измерений производится коротким нажатием кнопки РЕЖИМ ИНДИКАЦИИ.

5.1.5.1 В режиме индикации основных параметров каждое последующее короткое нажатие кнопки РЕЖИМ ИНДИКАЦИИ вызывает переход к индикации следующего основного параметра с включением соответствующих пиктограммы и OBIS-кода в последовательности:

- учтенная энергия нарастающего итога (от сброса показаний) «ВСЕГО»;
- учтенная энергия за год «ГОД»;
- учтенная энергия за текущий месяц «МЕСЯЦ»;
- учтенная энергия за текущие сутки «СУТКИ»;
- учтенная энергия за предыдущий год «ПРЕД.», «ГОД»;
- учтенная энергия за предыдущий месяц «ПРЕД.», «МЕСЯЦ»;
- учтенная энергия за предыдущие сутки «ПРЕД.», «СУТКИ»;
- учтенная энергия на начало года «НА НАЧ.», «ГОД»;
- учтенная энергия на начало месяца «НА НАЧ.», «МЕСЯЦ»;
- учтенная энергия на начало суток «НА НАЧ.», «СУТКИ»;
- учтенная энергия на начало предыдущего месяца «НА НАЧ.», «ПРЕД.», «МЕСЯЦ»;
- учтенная энергия на начало предыдущих суток «НА НАЧ.», «ПРЕД.», «СУТКИ»;
- зафиксированный максимум мощности от сброса по первому массиву профиля мощности «1»;
- зафиксированный максимум мощности от сброса по второму массиву профиля мощности «2»;
- зафиксированный максимум мощности от сброса по третьему массиву профиля мощности «3».

По следующему нажатию включается вновь режим индикации текущих измерений, и так по кругу.

5.1.5.2 В режиме индикации основных параметров, кроме индикации максимумов мощности, по кнопке ВИД ЭНЕРГИИ, производится смена вида индицируемой энергии в последовательности: А+, А-, R+, R-, R1, R2, R3, R4, и так по кругу. В режиме индикации максимумов мощности, по кнопке ВИД ЭНЕРГИИ, производится смена видов индицируемой мощности: P+, P-, Q+, Q-, и так по кругу.

5.1.5.3 В режиме индикации основных параметров, кроме индикации максимумов мощности, по кнопке НОМЕР ТАРИФА, производится смена номера тарифа индицируемой энергии на индикаторе номера тарифа в последовательности: «1», «2», «3», «4», «5», «6», «7», «8», «1» - «8» выключены, «П» - энергия с учетом потерь (бестарифная), «[» - счетные импульсы по цифровому входу 1, «]» - счетные импульсы по цифровому входу 2, и так по кругу.

5.1.5.4 В режиме индикации максимумов мощности, по кнопке НОМЕР ТАРИФА, производится смена индикации времени фиксации утреннего и вечернего максимума, а по кнопке СБРОС, при длинном нажатии, производится сброс зафиксированных максимумов мощности.

Примечания

1 Если пиктограмма «ТАРИФ» включена, а индикатор номера тарифа выключен, то индицируется суммарная энергия по всем тарифам.

2 Если пиктограмма «ТАРИФ» включена, а на индикаторе номера тарифа отображается «П», то индицируется энергия с учетом потерь в линии и силовом трансформаторе.

3 Если пиктограмма «ТАРИФ» включена, а на индикаторе номера тарифа отображается символ «[», то индицируется число импульсов от внешнего датчика, учтенное по цифровому входу 1.

4 Если пиктограмма «ТАРИФ» включена, а на индикаторе номера тарифа отображается символ «]», то индицируется число импульсов от внешнего датчика, учтенное по цифровому входу 2.

5 Если пиктограмма «ТАРИФ» выключена, а на индикаторе номера тарифа отображаются цифры «1», «2», «3» и пиктограмма «МАХ», то индицируется максимум мощности по профилю 1, 2, 3 с размерностью «кВт».

В режиме индикации основных параметров кнопки выполняют функции, указанные в таблице 24.

Таблица 24 - Функции кнопок управления в режиме индикации основных параметров

РЕЖИМ ИНДИКАЦИИ	ВИД ЭНЕРГИИ	НОМЕР ТАРИФА
Короткое нажатие – выбор следующего режима индикации основных параметров. Переход к режиму индикации текущих измерений после последнего основного параметра	Короткое нажатие - выбор вида индицируемой энергии или максимума мощности	Короткое нажатие - выбор номера индицируемого тарифа, безтарифной энергии с учетом потерь, счетных импульсов по цифровому входу 1, 2 в режимах индикации энергии и выбор индикации утреннего или вечернего максимума в режиме индикации максимумов мощности
Длинное нажатие – переход в режим индикации вспомогательных параметров	Длинное нажатие - не используется	Длинное нажатие - возврат в режим индикации текущих измерений (текущей активной энергии)

5.1.6 Переход в режим индикации вспомогательных параметров производится из режима индикации текущих измерений или из режима индикации основных параметров длинным нажатием кнопки РЕЖИМ ИНДИКАЦИИ. При этом включается тот вспомогательный режим индикации, из которого производился возврат в режим индикации текущих измерений или основных параметров.

5.1.6.1 Мощности, напряжения и токи индицируются с учетом введенных в счетчик коэффициентов трансформации по напряжению и току.

5.1.6.2 Во всех вспомогательных режимах индикации, кроме индикации мощности потерь, производится индикация соответствующего OBIS-кода и квадранта, в котором в текущий момент времени находится вектор полной мощности, двумя курсорами в соответствии с рисунком 4

- А+, R+ 1-й квадрант;
- А-, R+ 2-й квадрант;
- А-, R- 3-й квадрант;
- А+, R- 4-й квадрант.

При этом пиктограммы фаз указывают, к какой фазе или к сумме фаз относится вектор полной мощности.

В режиме индикации мощности потерь курсоры направления указывают на квадрант, в котором в текущий момент времени находится вектор полной мощности потерь.

5.1.6.3 Перебор (по кольцу) вспомогательных режимов индикации производится коротким нажатием кнопки РЕЖИМ ИНДИКАЦИИ в следующей последовательности:

- индикация мгновенных значений активной, реактивной или полной мощности с размерностью «Вт» («кВт», «МВт», «ГВт»), «ВАр» («кВАр», «МВАр», «ГВАр»), «ВА» («кВА», «МВА», «ГВА»);

- индикация мощности активных и реактивных потерь с размерностью «Вт» («кВт», «МВт»), «ВАр» («кВАр», «МВАр») и индикация символа «П» на табло номера тарифа (при отсутствии пиктограммы «ТАРИФ»);

- индикация мгновенных значений фазных, межфазных напряжений и напряжения прямой последовательности с размерностью «В», «кВ»;

- индикация мгновенных значений токов, суммарного коэффициента гармонических составляющих тока, коэффициентов несимметрии тока по нулевой и обратной последовательностям с размерностью «А», «кА», «%»;

- индикация коэффициента активной мощности с размерностью «cos φ», коэффициента реактивной мощности с индикацией в старших разрядах символов «Sin», соотношение активной и реактивной мощности с индикацией в старших разрядах символов «tg»;

- индикация частоты сети с размерностью «Гц»;

- индикация текущего времени (без размерности);

- индикация даты (без размерности);

- индикация температуры внутри счетчика «°С», величины воздействующей магнитной индукции с индикацией в старших разрядах символов «ТЛ», ;

- индикация мгновенных значений параметров напряжений (суммарного коэффициента гармонических составляющих фазных и межфазных напряжений, коэффициентов несимметрии напряжения по нулевой и обратной последовательностям с размерностью «%»);

5.1.6.4 В режиме индикации мгновенных значений мощностей по короткому нажатию кнопки ВИД ЭНЕРГИИ производится перебор по кругу видов индицируемой мощности в последовательности:

- активная мощность с размерностью «Вт» («кВт», «МВт», «ГВт»);

- реактивная мощность с размерностью «ВАр» («кВАр», «МВАр», «ГВАр»);

- полная мощность с размерностью «ВА» («кВА», «МВА», «ГВА»).

В режиме индикации мгновенной мощности по короткому нажатию кнопки НОМЕР ТАРИФА производится перебор по кругу номеров фаз, по которым индицируются мощности в последовательности: «ФАЗА 1», «ФАЗА 2», «ФАЗА 3», «ФАЗА 123» (по сумме фаз).

5.1.6.5 В режиме индикации мощности активных и реактивных потерь индицируется символ «П» на табло номера тарифа и по короткому нажатию кнопки ВИД ЭНЕРГИИ производится перебор по кругу видов индицируемой мощности потерь в последовательности:

- активная мощность потерь с размерностью «Вт» («кВт», «МВт»);

- реактивная мощность потерь с размерностью «ВАр» («кВАр», «МВАр»).

По короткому нажатию кнопки НОМЕР ТАРИФА производится перебор по кругу номеров фаз, по которым индицируется мощность активных и реактивных потерь в последовательности: «ФАЗА 1», «ФАЗА 2», «ФАЗА 3», «ФАЗА 123» (по сумме фаз).

5.1.6.6 В режиме индикации мгновенных значений напряжений по короткому нажатию кнопки ВИД ЭНЕРГИИ производится перебор по кругу видов индицируемых напряжений с размерностью «В», «кВ» в последовательности:

- фазное напряжение;

- междуфазное напряжение;
- напряжение прямой последовательности.

В режиме индикации фазных напряжений по короткому нажатию кнопки НОМЕР ТАРИФА производится перебор по кругу номеров фаз, по которым индицируются фазные напряжения в последовательности: «ФАЗА 1», «ФАЗА 2», «ФАЗА 3».

В режиме индикации междуфазных напряжений по короткому нажатию кнопки НОМЕР ТАРИФА производится перебор по кругу номеров пар фаз, по которым индицируются междуфазные напряжения в последовательности: «ФАЗА 12», «ФАЗА 23», «ФАЗА 13».

В режиме индикации напряжения прямой последовательности кнопка НОМЕР ТАРИФА не работает и индицируется пиктограмма суммы фаз «ФАЗА 123».

5.1.6.7 В режиме индикации мгновенных значений токов по короткому нажатию кнопки ВИД ЭНЕРГИИ производится перебор по кругу видов параметров, связанных с измерением токов в последовательности:

- значение тока с размерностью «А», «кА»;
- суммарный коэффициент гармонических составляющих тока с размерностью «%» и индикацией символов «Fi» в старших разрядах индикатора;
- коэффициент несимметрии тока по обратной последовательности с размерностью «%» и индикацией символов «F2i» старших разрядах индикатора;
- коэффициент несимметрии тока по нулевой последовательности с размерностью «%» и индикацией символов «F0i» в старших разрядах индикатора.

В режиме индикации тока и суммарного коэффициента гармонических составляющих тока по короткому нажатию кнопки НОМЕР ТАРИФА производится перебор по кругу номеров фаз, по которым индицируется параметр в последовательности: «ФАЗА 1», «ФАЗА 2», «ФАЗА 3».

В режиме индикации коэффициента несимметрии тока по обратной и нулевой последовательностям кнопка НОМЕР ТАРИФА не работает и индицируется пиктограмма суммы фаз «ФАЗА 123».

5.1.6.8 В режиме индикации коэффициентов мощности индицируются значения коэффициентов мощности $\cos \varphi$, \sin , tg .

В режиме индикации коэффициента мощности по короткому нажатию кнопки НОМЕР ТАРИФА производится перебор по кругу номеров фаз, по которым индицируется коэффициент мощности в последовательности: «ФАЗА 1», «ФАЗА 2», «ФАЗА 3», «ФАЗА 123» (по сумме фаз).

По короткому нажатию кнопки «ВИД ЭНЕРГИИ» производится перебор по кругу коэффициентов мощности $\cos \varphi$, \sin , tg .

5.1.6.9 В режиме индикации частоты сети индицируется измеренное значение частоты сети с размерностью «Гц», а кнопки ВИД ЭНЕРГИИ и НОМЕР ТАРИФА не работают.

5.1.6.10 В режиме индикации текущего времени на основном табло отображается время в формате ЧЧ-ММ-СС,

- где ЧЧ – часы;
ММ – минуты;
СС – секунды.

В режиме индикации текущего времени, длительное нажатие кнопки ВИД ЭНЕРГИИ и ее последующее отпускание приводит к округлению секунд внутренних часов счетчика до ближайшей минуты. При этом кнопка должна быть нажата не менее 5 с.

Например, если счетчик показывал время 12:15:29, то после отпускания кнопки установится время 12:15:00. Если счетчик показывал время 12:15:31, то после отпускания кнопки установится время 12:15:59.

Операция коррекции внутренних часов допускается один раз в сутки, а факт проведения коррекции времени фиксируется в журнале событий коррекции времени и даты с возможностью последующего просмотра через интерфейсы связи.

5.1.6.11 В режиме индикации текущей даты на основном табло отображается дата в формате чч_мм_гг,

где чч – число;
мм – месяц;
гг – год.

5.1.6.12 В режиме индикации температуры на основном табло отображается температура внутри счетчика с размерностью «°С» и значение воздействующей магнитной индукции в Теслах с индикацией в старших разрядах символов «TL». Перебор этих параметров по кольцу производится коротким нажатием кнопки ВИД ЭНЕРГИИ. Кнопка НОМЕР ТАРИФА не работает.

5.1.6.13 В режиме индикации мгновенных значений параметров напряжений по короткому нажатию кнопки ВИД ЭНЕРГИИ производится перебор по кругу видов параметров, связанных с измерением параметров напряжений в последовательности:

- суммарный коэффициент гармонических составляющих фазных напряжений с размерностью «%» и индикацией символов «Fu» в старших разрядах индикатора;
- суммарный коэффициент гармонических составляющих междуфазных напряжений с размерностью «%» и индикацией символов «Fu» в старших разрядах индикатора;
- коэффициент несимметрии напряжения по обратной последовательности с размерностью «%» и индикацией символов «F2u» в старших разрядах индикатора;
- коэффициент несимметрии напряжения по нулевой последовательности с размерностью «%» и индикацией символов «F0u» в старших разрядах индикатора.

В режиме индикации суммарного коэффициента гармонических составляющих фазных напряжений по короткому нажатию кнопки НОМЕР ТАРИФА производится перебор по кругу номеров фаз, по которым индицируется параметр в последовательности: «ФАЗА 1», «ФАЗА 2», «ФАЗА 3».

В режиме индикации суммарного коэффициента гармонических составляющих междуфазных напряжений по короткому нажатию кнопки НОМЕР ТАРИФА производится перебор по кругу номеров пар фаз, по которым индицируется параметр в последовательности: «ФАЗА 12», «ФАЗА 23», «ФАЗА 13».

В режиме индикации коэффициента несимметрии напряжения по обратной и нулевой последовательностям кнопка НОМЕР ТАРИФА не работает и индицируется пиктограмма суммы фаз «ФАЗА 123».

5.1.6.14 Во всех режимах индикации вспомогательных параметров длительное нажатие кнопки РЕЖИМ ИНДИКАЦИИ переводит счетчик в тот режим индикации текущих измерений или основных параметров, из которого он был переведен в режим индикации вспомогательных параметров.

5.1.6.15 Во всех режимах индикации длительное нажатие кнопки НОМЕР ТАРИФА переводит счетчик в режим индикации текущих измерений, а именно в режим индикации активной энергии по текущему тарифу.

5.1.6.16 В режиме индикации вспомогательных параметров кнопки выполняют функции, указанные в таблице 25.

Таблица 25 - Функции кнопок управления в режиме индикации вспомогательных параметров

РЕЖИМ ИНДИКАЦИИ	ВИД ЭНЕРГИИ	НОМЕР ТАРИФА
Короткое нажатие - выбор следующего режима инди-	Короткое нажатие – выбор вида индицируемого вспо-	Короткое нажатие – выбор фазы (пары фаз), по которой

кации вспомогательных параметров	могательного параметра	индицируется значение вспомогательного параметра
Длинное нажатие - возврат к прерванному режиму индикации основных параметров или текущих измерений	Длинное нажатие (в режиме индикации текущего времени) - коррекция секунд внутренних часов счетчика	Длинное нажатие - возврат в режим индикации текущих измерений (активной энергии)

5.1.7 Переход в режим индикации технологических параметров производится из режима индикации текущих измерений, основных или вспомогательных параметров длинным нажатием одновременно двух кнопок РЕЖИМ ИНДИКАЦИИ и ВИД ЭНЕРГИИ.

5.1.7.1 В режиме индикации технологических параметров по каждому короткому нажатию кнопки РЕЖИМ ИНДИКАЦИИ производится перебор по кругу режимов индикации технологических параметров в последовательности:

- версия внутреннего программного обеспечения (ПО) счетчика с индикацией символов «по» в старших разрядах индикатора (20.00.XX);
- контрольная сумма метрологически значимой части ПО с индикацией символов «сгс» в старших разрядах индикатора (5С4F);
- производительность системы с размерностью «%» и индикацией в старших разрядах символов «EFF»;
- размер свободной динамической памяти с размерностью «%» и индикацией в старших разрядах символов «FhP»;
- короткого сетевого адреса счетчика с индикацией в старших разрядах символов «СА».

В режиме индикации технологических параметров длинное нажатие кнопки РЕЖИМ ИНДИКАЦИИ переводит счетчик в тот режим индикации текущих измерений, основных или вспомогательных параметров, из которого он был переведен в режим индикации технологических параметров.

5.1.8 Во всех режимах индикации длинное нажатие кнопки НОМЕР ТАРИФА переводит счетчик в режим индикации текущих измерений, а именно в режим индикации активной энергии по текущему тарифу.

5.1.9 Во всех режимах индикации на индикаторе счетчика включается курсор внимание «▲» при обнаружении воздействия на счетчик магнитного поля повышенной индукции.

5.1.10 Во всех режимах индикации данные отображаются с учетом введенных в счетчик коэффициентов трансформации напряжения и тока, которые влияют на положение запятой индицируемого значения параметра и размерность, как указано в таблице 26.

Таблица 26

Диапазон коэффициентов трансформации	Положение запятой и размерность на индикаторе			
	Энергия	Мощность	Напряжение	Ток
1-9	перед двумя младшими раз-	перед двумя младшими раз-	перед двумя младшими раз-	перед четырьмя младшими раз-

	рядами, кВт·ч, квар·ч	рядами, Вт, вар, ВА	рядами, В	рядами, А
10-99	перед одним младшим разрядом, кВт·ч, квар·ч	перед одним младшим разрядом, Вт, вар, ВА	перед одним младшим разрядом, В	перед тремя младшими разрядами, А
100-999	нет запятой, кВт·ч, квар·ч	нет запятой, Вт, вар, ВА	нет запятой, В	перед двумя младшими разрядами, А
1 000-9 999	перед двумя младшими разрядами, МВт·ч, Мвар·ч	перед двумя младшими разрядами, кВт, квар, кВА	перед двумя младшими разрядами, кВ	перед четырьмя младшими разрядами, кА
10 000-99 999 (65535 для Кн и Кт)	перед одним младшим разрядом, МВт·ч, Мвар·ч	перед одним младшим разрядом, кВт, квар, кВА	перед одним младшим разрядом, кВ	перед тремя младшими разрядами, кА
100 000-999 999	нет запятой, МВт·ч, Мвар·ч	нет запятой, кВт, квар, кВА		
1 000 000-9 999 999	перед двумя младшими разрядами, ГВт·ч, Гвар·ч	перед двумя младшими разрядами, МВт, Мвар, МВА		
10 000 000-99 999 999	перед одним младшим разрядом, ГВт·ч, Гвар·ч	перед одним младшим разрядом, МВт, Мвар, МВА		
100 000 000-999 999 999	нет запятой, ГВт·ч, Гвар·ч	нет запятой, МВт, Мвар, МВА		

Примечания

1 Диапазоны коэффициентов трансформации, указанные в таблице, для энергии и мощности представляют собой произведение Кн·Кт, для напряжений – только Кн, для токов – только Кт, где Кн – коэффициент трансформации напряжения, Кт – коэффициент трансформации тока.

2 Максимально возможные значения коэффициентов трансформации:

- Кн – 65 535;
- Кт – 65 535;
- Кн·Кт – 4 294 836 225

5.2 Режим динамической индикации

5.2.1 В режиме динамической индикации смена режимов индикации производится автоматически с периодом, определяемым параметрами конфигурации и в последовательности, описанной в п.п. 5.1.4, 5.1.5, аналогично, как и по кнопкам управления, а именно:

а) в установленном режиме индикации по установленному виду энергии изменяются номера тарифов, как по кнопке НОМЕР ТАРИФА, в последовательности «1», «2», «3», «4», «5», «6», «7», «8», «1» - «8» выключены (сумма тарифов), «П» - энергия с учетом потерь (бес-

тарифная), «[» - счетные импульсы по цифровому входу 1, «]» - счетные импульсы по цифровому входу 2;

б) изменяются виды энергии, как по кнопке ВИД ЭНЕРГИИ, в последовательности «А+», «А-», «R+», «R-», «R1», «R2», «R3», «R4» и для каждого вида энергии изменяются номера тарифов, как указано в шаге а);

в) изменяется режим индикации, как по кнопке РЕЖИМ ИНДИКАЦИИ, и для каждого режим индикации изменяются виды энергии и номера тарифов, как указано в шаге б) и а).

5.2.2 Режим динамической индикации запрещен при выходе счетчика с предприятия-изготовителя и может быть разрешен в процессе конфигурирования счетчика через интерфейсы связи при установке программируемого флага разрешения динамического режима индикации.

5.2.3 Динамическая индикация возможна только для параметров основного режима индикации, если они не замаскированы масками режимов индикации. Замаскированные параметры исключаются из кольца динамической индикации, аналогично, как и по кнопке управления. В общем случае, если все параметры размаскированы, то динамический перебор параметров, даже с шагом 1 секунда, будет занимать более 5 минут. В этом случае пользоваться режимом динамической индикации крайне не целесообразно. Применять режим динамической индикации целесообразно, если в кольце индикации остается небольшое число незамаскированных параметров, что определяется конкретной измерительной задачей.

Например, счетчик используется для бестарифного учета активной энергии прямого направления и реактивной энергии прямого и обратного направления нарастающим итогом. В этом случае маскируется все, кроме режима индикации «ВСЕГО», «А+», «R+», «R-», «Сумма тарифов», и кольцо динамической индикации состоит только из трех параметров, которые легко наблюдаются.

5.2.4 Переход из динамического режима индикации в ручной режим производится при нажатии любой кнопки управления. При этом последовательность индикации динамического режима останавливается и продолжается в ручном режиме по кнопкам управления, как описано в п. 5.1.

5.2.4.1 Возврат в режим динамической индикации производится при неактивности кнопок управления в течение времени, определяемого параметрами конфигурации счетчика.

5.3 Переход в заданный режим индикации

5.3.1 Переход в заданный режим индикации запрещен при выходе счетчика с предприятия-изготовителя и может быть разрешен в процессе конфигурирования счетчика через интерфейсы связи при установке программируемого флага разрешения перехода в заданный режим индикации.

5.3.2 Переход в заданный режим индикации производится при не активности кнопок управления в течение времени, определяемого параметрами конфигурации счетчика. При этом переход производится в режим индикации основных параметров, заданный пользователями в процессе конфигурации счетчика.

5.3.3 Переход в заданный режим индикации не производится, если разрешен режим динамической индикации, который является более приоритетным.

5.4 Дистанционный режим

5.4.1 Дистанционный режим управления счетчиком подробно описан в документе ФРДС.411152.005РЭ2 «Руководство по эксплуатации. Часть 3. Дистанционный режим». Документ поставляется по отдельному заказу для работы со счетчиком через интерфейсы связи.

Документ доступен на сайте предприятия-изготовителя по адресу <https://te-nn.ru/> в конце страницы описания счетчика.

Протокол обмена может быть получен при обращении по адресу электронной почты

kbmps@te-nn.ru.

6 Поверка счетчика

6.1 Счетчик до ввода в эксплуатацию, а также после ремонта подлежит первичной поверке, а в процессе эксплуатации подлежит периодической поверке.

6.2 Поверку счетчика осуществляют аккредитованные в установленном порядке юридические лица и индивидуальные предприниматели.

6.3 Поверка счетчика производится в соответствии с документом ФРДС.411152.005РЭ1 «Руководство по эксплуатации. Часть 2. Методика поверки», утвержденным ФБУ «Нижегородский ЦСМ».

6.4 Периодичность поверки один раз в 16 лет.

7 Техническое обслуживание

7.1 К работам по техническому обслуживанию счетчика допускаются лица, прошедшие инструктаж по технике безопасности и имеющие квалификационную группу по электробезопасности не ниже III для электроустановок до 1000 В.

7.2 Перечень работ по техническому обслуживанию и их периодичность приведены в таблице 27.

Таблица 27– Перечень работ по техническому обслуживанию

Перечень работ по техническому обслуживанию	Периодичность
Удаление пыли с корпуса и лицевой панели счетчика	*
Проверка надежности подключения силовых и интерфейсных цепей счетчика	*
Проверка степени разряда батареи питания встроенных часов и отсутствия ошибок работы счетчика	*
* - в соответствии с графиком планово-предупредительных работ эксплуатирующей организации	

ВНИМАНИЕ! РАБОТЫ ПРОВОДИТЬ ПРИ ОБЕСТОЧЕННОЙ СЕТИ

7.2.1 Удаление пыли с поверхности счетчика производится чистой, мягкой обтирочной ветошью.

7.2.2 Для проверки надежности подключения силовых и интерфейсных цепей счетчика необходимо:

- снять пломбу крышки зажимов, отвернуть два винта крепления и снять крышку зажимов (рисунок 1);
- удалить пыль с клеммной колодки с помощью кисточки;
- подтянуть винты клеммной колодки крепления проводов силовых и интерфейсных цепей;
- установить крышку зажимов, зафиксировать двумя винтами и опломбировать.

7.2.3 Проверку степени разряда батареи и отсутствия внутренних ошибок счетчика проводить путем визуального считывания информации с индикатора счетчика или считывания слова состояния счетчика через интерфейсы связи с применением компьютера.

7.2.3.1 При визуальном считывании данных с индикатора счетчика на индикаторе времени и даты не должно появляться сообщений об ошибках в формате: E-xx, где xx - номер ошибки. Если на индикаторе отображается сообщение «E-01», то это свидетельствует о необходимости смены внутренней батареи счетчика.

7.2.3.2 Замену батареи рекомендуется проводить перед поверкой счетчика по истечению межповерочного интервала времени. В счетчике применяется литиевая батарея XL-050F/AX фирмы Xepo с номинальным напряжением 3,6 В.

Ошибки с другими номерами связаны с аппаратными неисправностями или нарушением внутренних логических структур. Перечень ошибок и способы их устранения приведены в приложении Г.

7.2.3.3 Смену батареи проводить в следующей последовательности:

- снять крышку зажимов;

- если установлен дополнительный интерфейсный модуль, то отключить его от счетчика и извлечь из отсека, отвернув четыре крепежных винта;
- выдвинуть защитную крышку отсека батареи, находящуюся в отсеке дополнительного интерфейсного модуля;
- отпаять батарею от штырьков платы (**паяльник должен быть гальванически изолирован от сети 220 В**, мощность паяльника не более 40 Вт, жало паяльника соединить с контактом «10» силовой колодки счётчика через резистор 1 МОм);
- сформовать выводы новой батареи;
- установить новую батарею на штырьки, соблюдая полярность, и запаять (не допускать замыкания выводов батареи между собой);
- при пайке использовать припой ПОС-61 и бескислотный флюс, время пайки не более 5 с, остатки флюса удалить);
- проверить напряжение батареи вольтметром постоянного тока, которое должно быть не менее 3,6 В.

7.3 По окончании технического обслуживания сделать отметку в формуляре.

8 Текущий ремонт

8.1 Текущий ремонт осуществляется предприятием-изготовителем или юридически и физическими лицами, имеющими лицензию на проведение ремонта счетчика.

8.2 После проведения ремонта счетчик подлежит проверке.

9 Хранение

9.1 Счетчик должен храниться в упаковке в складских помещениях потребителя (поставщика):

- температура окружающего воздуха от минус 40 до плюс 70 °С;
- относительная влажность воздуха до 80 % при температуре 35 °С.

10 Транспортирование

10.1 Условия транспортирования счетчиков в транспортной таре предприятия-изготовителя:

- температура окружающего воздуха от минус 40 до плюс 70 °С;
- относительная влажность воздуха до 95 % при температуре 30 °С.

10.2 Счетчики должны транспортироваться в крытых железнодорожных вагонах, перевозиться автомобильным транспортом с защитой от дождя и снега, водным транспортом, а также транспортироваться в герметизированных отапливаемых отсеках самолетов в соответствии с документами:

- «Правила перевозок грузов автомобильным транспортом», утвержденные министерством автомобильного транспорта;
- «Правила перевозок грузов», утвержденные министерством путей сообщения;
- «Технические условия погрузки и крепления грузов», М. «Транспорт»;
- «Руководство по грузовым перевозкам на воздушных линиях», утвержденное министерством гражданской авиации.

10.3 При погрузочно-разгрузочных работах и транспортировании должны соблюдаться требования манипуляционных знаков на упаковке счетчика.

11 Тара и упаковка

11.1 Счетчик упаковывается по документации предприятия-изготовителя.

12 Маркирование и пломбирование

12.1 Маркировка счётчиков должна соответствовать техническим регламентам Таможенного союза ТР ТС 020/2011 «Электромагнитная совместимость технических средств», ТР ТС 004/2011 «О безопасности низковольтного оборудования», ГОСТ ИЕС 62053-52-2012, ГОСТ 31818.11-2012, ГОСТ 25372-95, ГОСТ 22261-94 и чертежам предприятия-изготовителя.

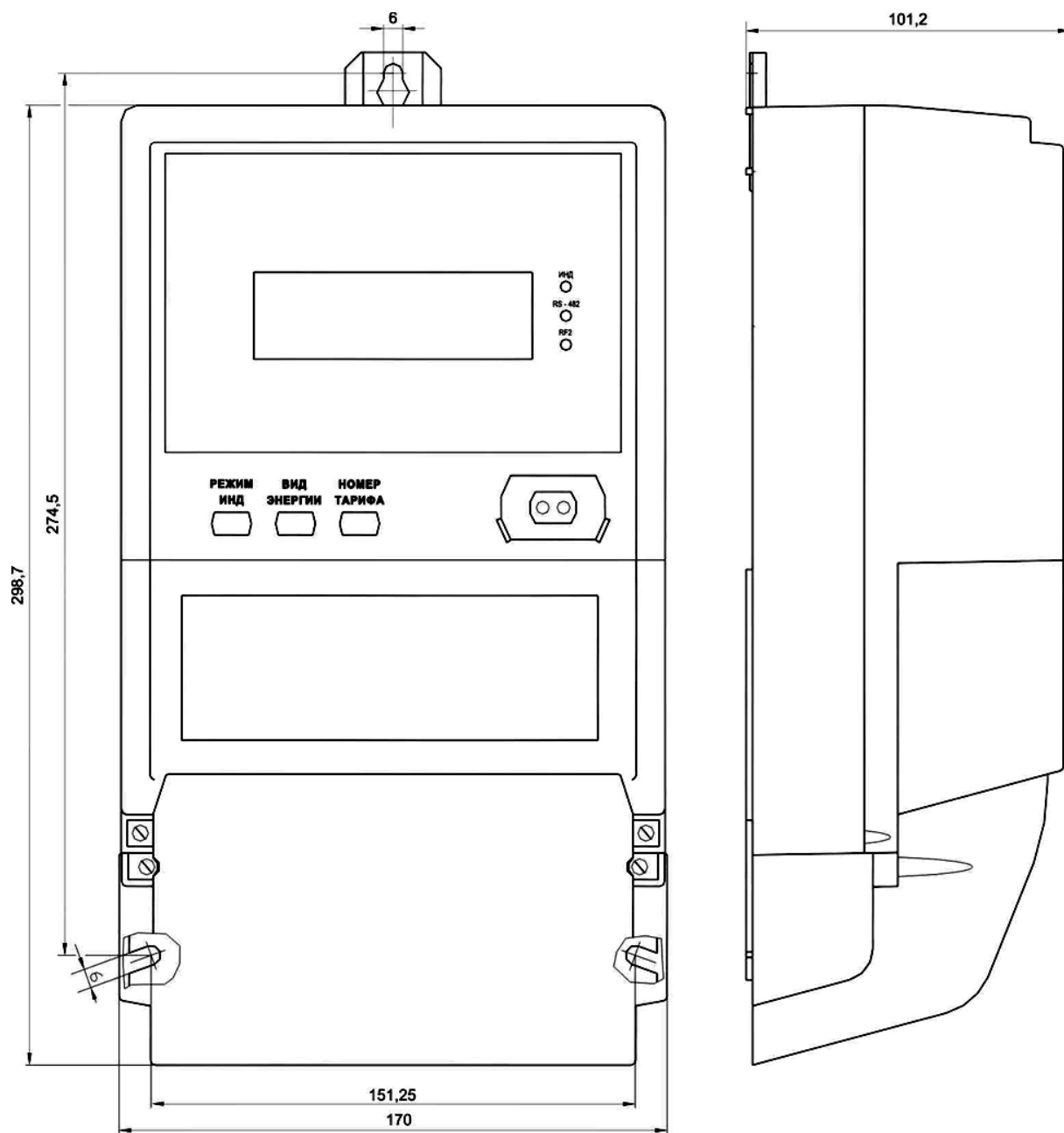
12.2 Верхняя крышка счетчика пломбируется в соответствии с рисунком 1 мастичной пломбой путем нанесения оттиска ОТК предприятия-изготовителя и навесной пломбой службы, осуществляющей поверку счетчика.

12.3 Крышка зажимов пломбируется навесными пломбами организации, обслуживающей счетчик.

12.4 Время открытия/закрытия крышки счетчика и крышки зажимов фиксируется в журнале событий с возможностью последующего считывания через интерфейсы связи.

Приложение А
(справочное)

Габаритный чертеж и установочные размеры счетчика



Приложение Б
(обязательное)

Схемы подключения счетчика к электрической сети

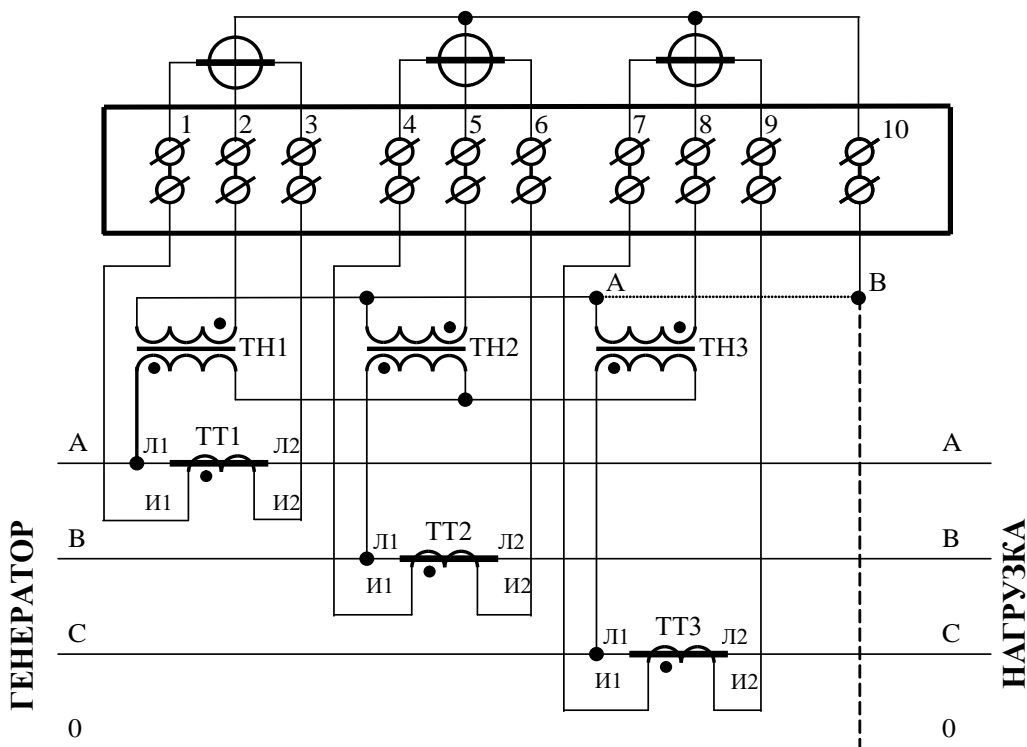
Схемы подключения счетчика к электрической сети приведены на рисунках Б.1 - Б.8.

Счетчики допускают реверсное включение токовых цепей относительно схем, приведенных в приложении Б. При этом измерение и учет будут вестись в регистрах противоположного направления.

При подключении счетчиков по схемам, приведенным на рисунках Б.1 - Б.4, Б.6, Б.7, конфигурационный флаг «Схема Арона» должен быть снят. При подключении счетчиков по схемам, приведенным на рисунках Б.5, Б.8 конфигурационный флаг «Схема Арона» должен быть установлен.

Расположение и маркировка контактов колодки счетчика для подключения интерфейсов RS-485, Ethernet, импульсных выходов, цифрового входа и резервного питания приведены на рисунке Б.9.

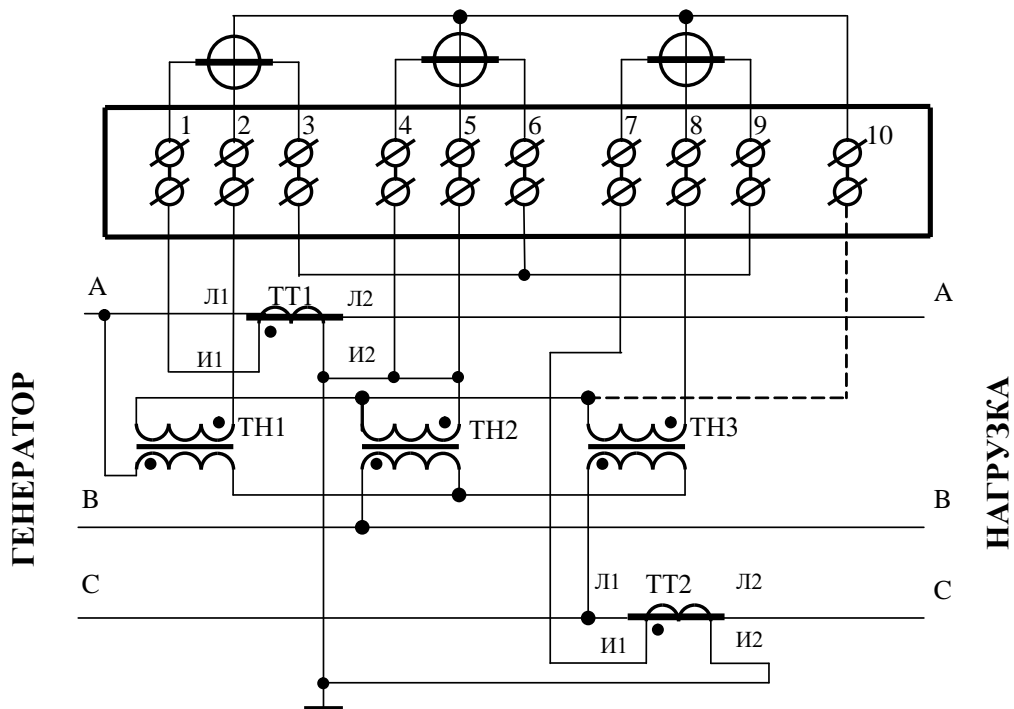
Фрагменты схемы испытательного выхода и цифрового входа приведены на рисунке Б.10.



Примечания

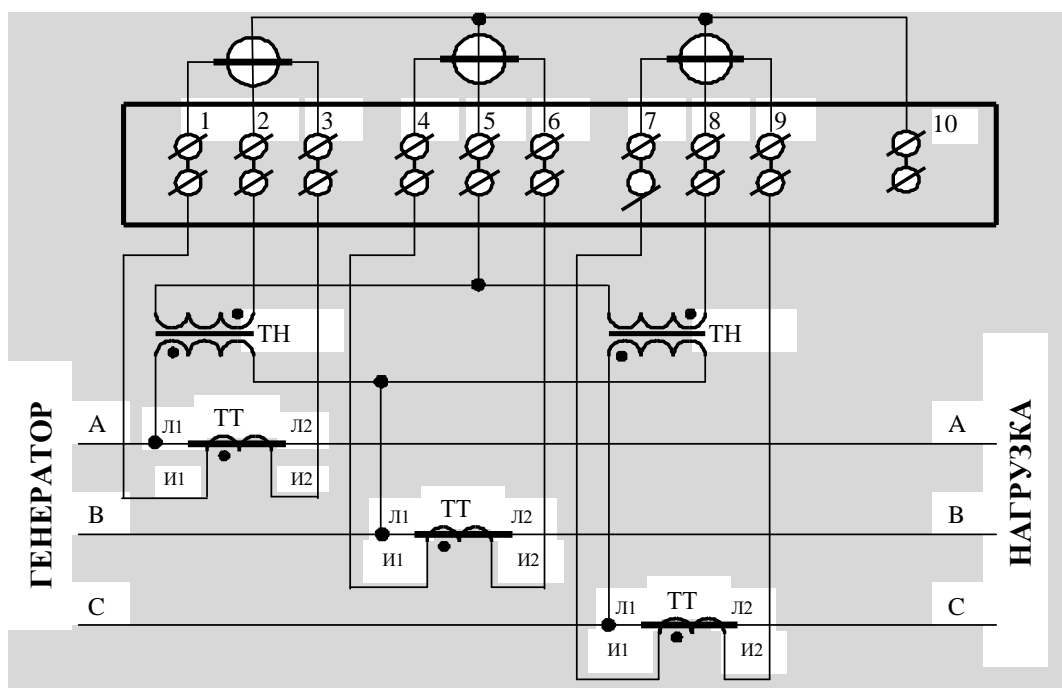
- 1 Пунктир на схеме означает, что соединение должно отсутствовать при подключении к трехпроводной сети.
- 2 Соединение «А – В» может отсутствовать при подключении к трехпроводной сети.
- 3 Одноименные выводы трансформаторов тока могут быть объединены и заземлены со стороны измерительных трансформаторов тока.
- 4 Одна любая фаза канала напряжения или ноль счетчика (при подключении к четырехпроводной сети) могут быть заземлены со стороны измерительных трансформаторов напряжения.

Рисунок Б.1 - Схема подключения счётчика к трёхфазной трёхпроводной или четырёхпроводной сети с помощью трёх трансформаторов напряжения и трёх трансформаторов тока



Примечание – Пунктир означает, что соединение может отсутствовать.

Рисунок Б.2 – Схема подключения счётчика к трёхфазной трёхпроводной сети с помощью трёх трансформаторов напряжения и двух трансформаторов тока



Примечания

- 1 Одноименные выводы трансформаторов тока могут быть объединены и заземлены со стороны измерительных трансформаторов тока.
- 2 Одна любая фаза канала напряжения может быть заземлена со стороны измерительных трансформаторов напряжения.

Рисунок Б.3 – Схема подключения счётчика к трёхфазной трёхпроводной сети с помощью двух трансформаторов напряжения и трёх трансформаторов тока

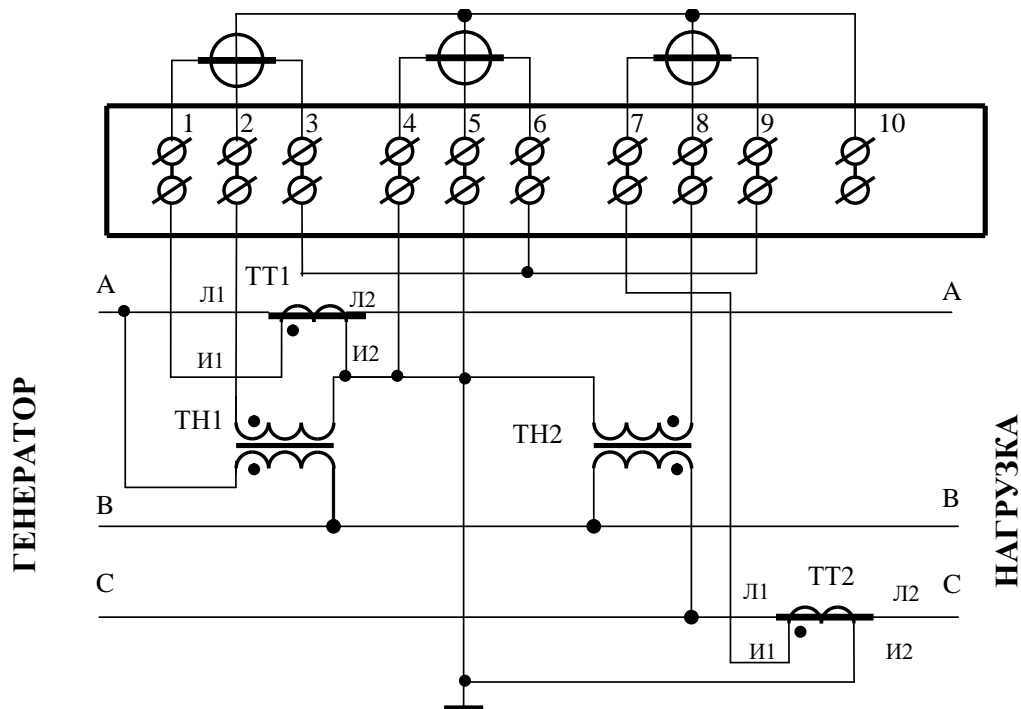
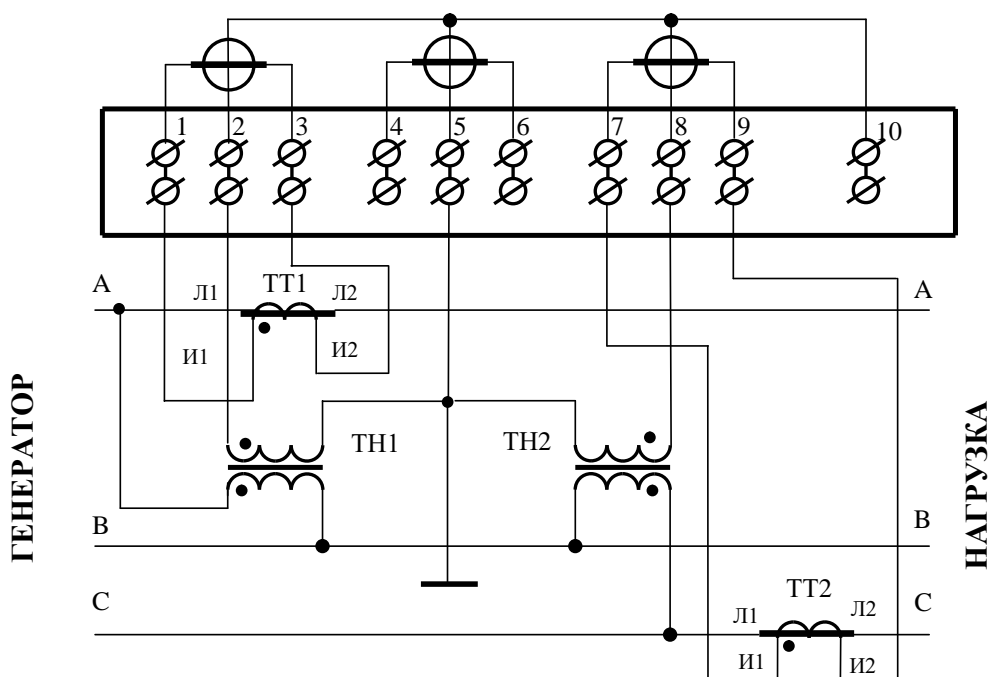


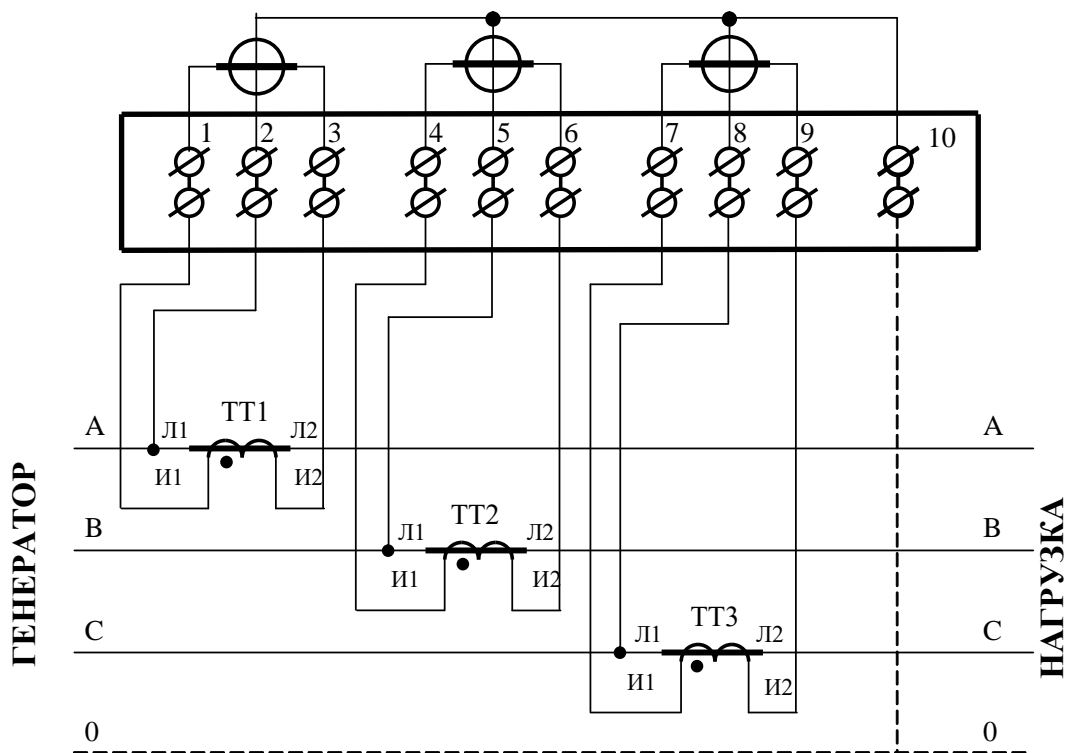
Рисунок Б.4 – Схема подключения счётчика к трёхфазной трёхпроводной сети с помощью двух трансформаторов напряжения и двух трансформаторов тока



Примечания

- 1 Одноименные выводы трансформаторов тока могут быть объединены и заземлены со стороны измерительных трансформаторов тока.
- 2 Для правильной работы счетчика необходимо установить конфигурационный флаг «Схема Арона».

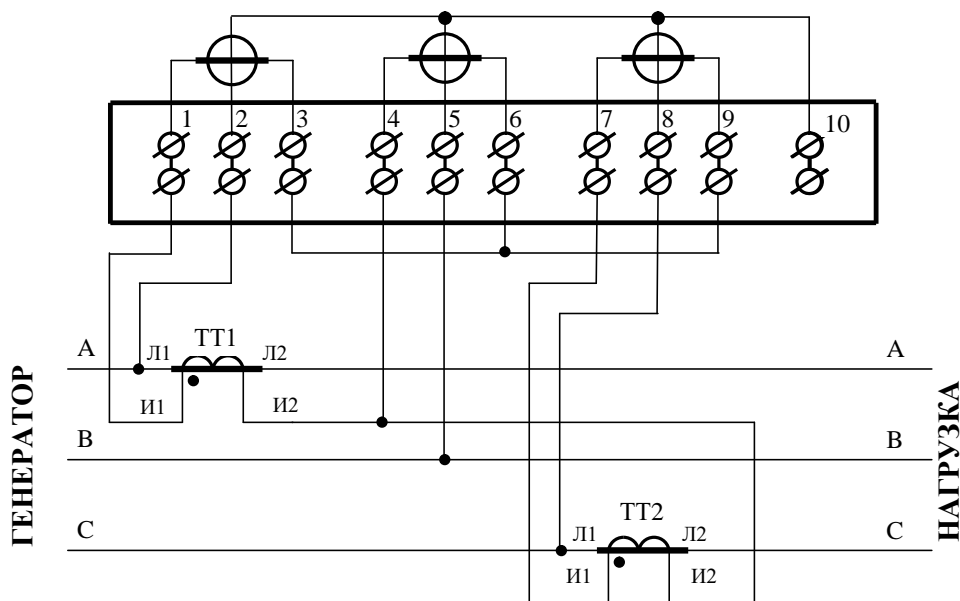
Рисунок Б.5 – Схема подключения счётчика к трёхфазной трёхпроводной сети с помощью двух трансформаторов напряжения и двух трансформаторов тока (схема Арона)



Примечания

- 1 Пунктир на схеме означает, что соединение должно отсутствовать при подключении к трехпроводной сети.
- 2 Одна любая фаза канала напряжения или ноль счетчика (при подключении к четырехпроводной сети) могут быть заземлены.
- 3 Одноименные выводы трансформаторов тока могут быть объединены и заземлены со стороны измерительных трансформаторов тока.

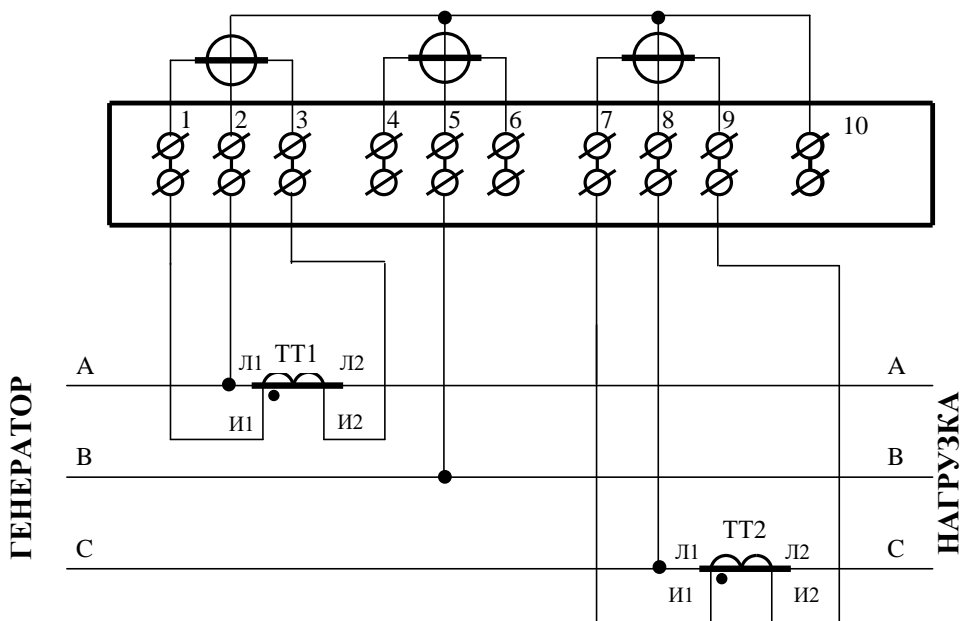
Рисунок Б.6 - Схема подключения счётчика к трёхфазной трёхпроводной или четырёхпроводной сети с помощью трёх трансформаторов тока при непосредственном подключении по напряжению



Примечания

- 1 Одна любая фаза канала напряжения может быть заземлена.
- 2 Выводы И2 трансформаторов тока могут быть объединены и заземлены со стороны измерительных трансформаторов тока.

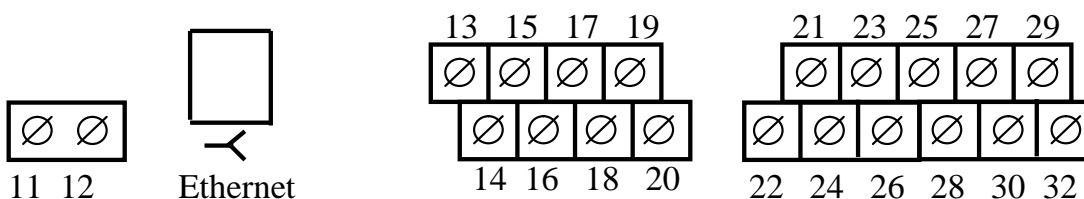
Рисунок Б.7 – Схема подключения счётчика к трёхфазной трёхпроводной сети с помощью двух трансформаторов тока при непосредственном подключении по напряжению



Примечания

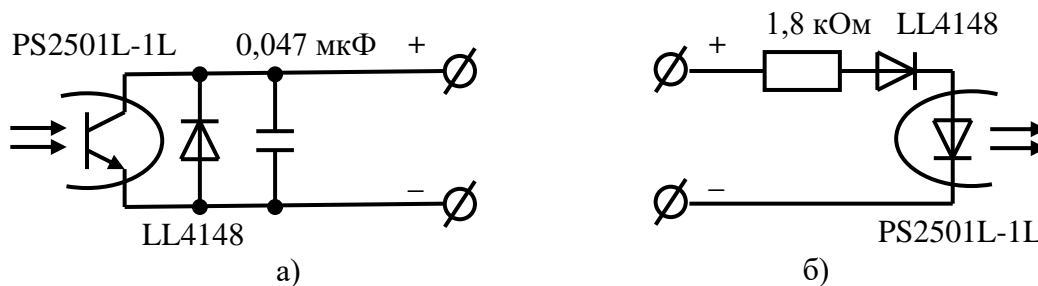
- 1 Одна любая фаза канала напряжения может быть заземлена.
- 2 Одноименные выводы трансформаторов тока могут быть объединены и заземлены со стороны измерительных трансформаторов тока.
- 3 Для правильной работы счетчика при включении по схеме Арона необходимо установить конфигурационный флаг «Схема Арона».

Рисунок Б.8 - Схема подключения счётчика к трёхфазной трёхпроводной сети с помощью двух трансформаторов тока при непосредственном подключении по напряжению (схема Арона)



Контакт	Цепь	Полярность	Примечание
11	Резервное питание	любая	(90-276) В переменного или постоянного тока
12	Резервное питание	любая	
13	Цифровой вход 1 +	+	Постоянное напряжение от 0 до 30 В
15	Цифровой вход 1 -	-	
17	Цифровой вход 2 +	+	Постоянное напряжение от 0 до 30 В
19	Цифровой вход 2 -	-	
14	Испытательный выход 1 (канала 0, по умолчанию А+)	+	U _{макс} =30 В, I _{макс} =50 мА
16		-	
18	Испытательный выход 2 (канала 1, по умолчанию R+)	+	U _{макс} =30 В, I _{макс} =50 мА
20		-	
21	Питание дополнительных интерфейсных модулей	+	Постоянное напряжение 12 В, I _{макс} =200 мА
23		-	
24	RS-485 I линия А	+	Минимум +0,25 В на линии А относительно линии В (при отсутствии обмена между А и В)
22	RS-485 I экран GWG		
26	RS-485 I линия В	-	
27, 30	RS-485 II линия А	+	Минимум +0,25 В на линии А относительно линии В (при отсутствии обмена между А и В)
25, 28	RS-485 II экран GWG		
29, 32	RS-485 II линия В	-	
(J1-J8)	Ethernet		Соответствует спецификации 10/100BASE-T, скорость обмена до 100 Мбит/с

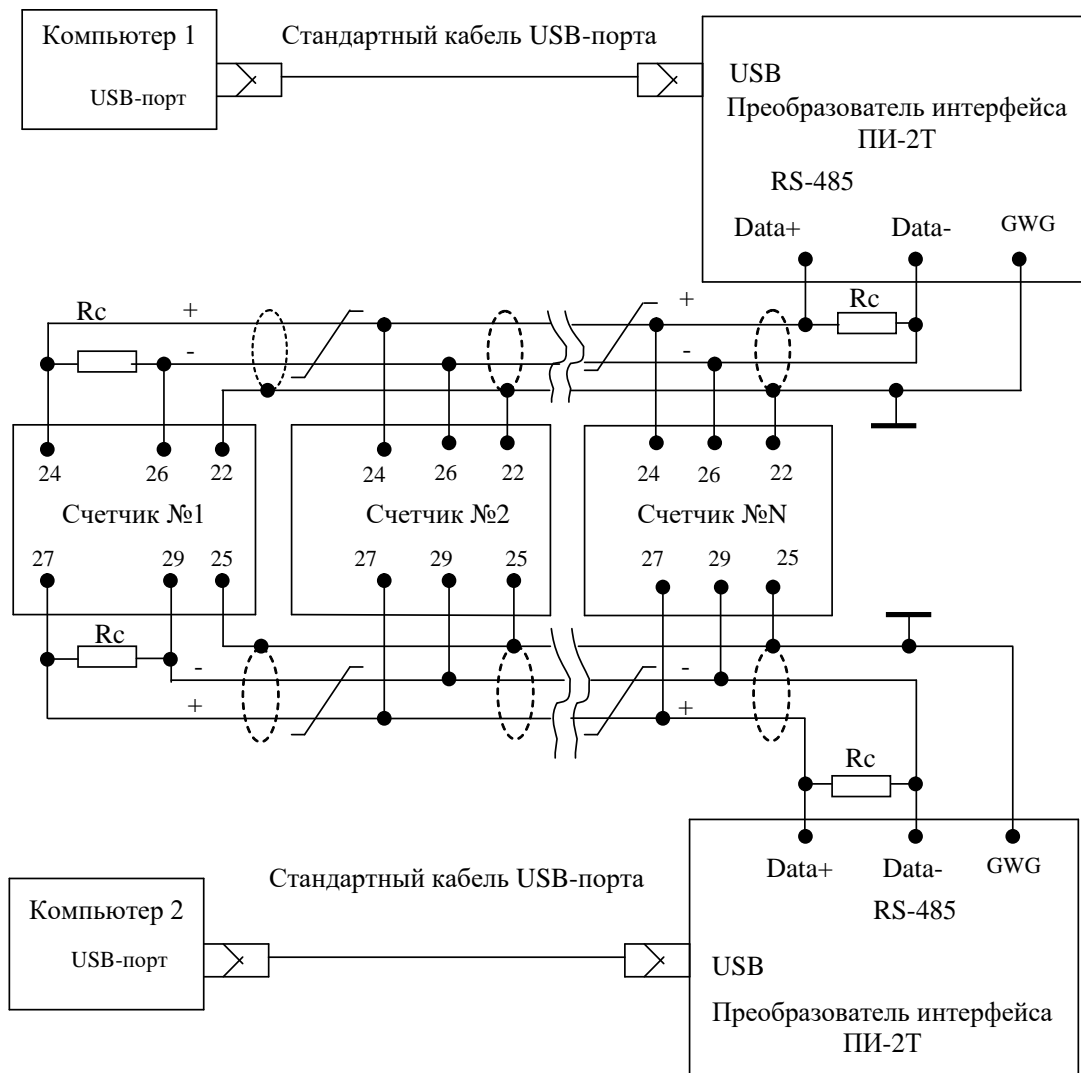
Рисунок Б.9 - Расположение и назначение контактов колодки счетчика для подключения интерфейсов RS-485, Ethernet, испытательных выходов, цифровых входов и резервного питания



Б.10 – Фрагменты схемы испытательного выхода (а) и цифрового входа (б)

Приложение В
(рекомендуемое)

Схемы подключения счетчиков к компьютеру



Примечания

- 1 Rc – согласующий резистор 120 Ом.
- 2 Монтаж вести экранированной витой парой с волновым сопротивлением $\rho=120$ Ом.
- 3 Постоянное напряжение защитного смещения между контактами «24» и «26» первого интерфейса и контактами «27» и «29» второго интерфейса на дальнем по топологии счетчике при подключенном преобразователе интерфейса, включенном счетчике и при отсутствии обмена по каналу связи должно быть не менее 0,25 В. Полярность напряжения должна соответствовать указанной на схеме.
- 4 Допускается применение других преобразователей интерфейса, обеспечивающих автоматическое переключение направления передачи и устойчивую работу на выбранной скорости.
- 5 Если применяемый преобразователь интерфейса не имеет вывода GWG, то экран витой пары не подключается к преобразователю, но заземляется со стороны преобразователя.
- 6 Множественные соединения экрана витой пары с землей НЕДОПУСТИМЫ.

Рисунок В.1 - Схема подключения счётчиков к компьютеру через интерфейсы RS-485

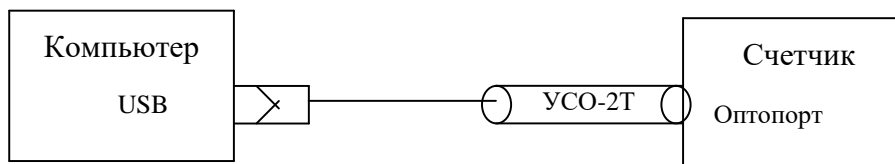


Рисунок В.2 - Схема подключения счётчика к компьютеру через оптопорт

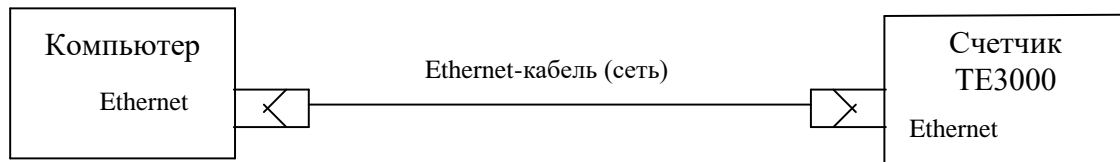


Рисунок В.3 - Схема подключения счётчика к компьютеру через интерфейс Ethernet

Приложение Г
(рекомендуемое)

Сообщения об ошибках и режимах управления нагрузкой

Г.1 Внутренние ошибки счетчика отображаются на табло индикатора в виде сообщений E-NN, где NN-номер ошибки. В таблице Г.1 приводятся возможные номера ошибок и способы их устранения. В таблице Г.2 приводятся сообщения режимов управления нагрузкой.

Таблица Г.1 - Сообщения об ошибках и способы их устранения

Номер ошибки	Описание	Способ устранения
E-01	Низкое напряжение батареи встроенных часов	Ремонт или замена батареи на эксплуатации
E-02	Нет ответа от встроенных часов	Ремонт *
E-03	Часы не инициализированы	Записать время через интерфейсы связи
E-04	Неисправен внутренний термометр	Ремонт *
E-05	Неисправна память текущих данных и статистических данных ПКЭ	Ремонт
E-06	Неисправна память архивов энергии, параметров пользователей и профиля мощности №1	Ремонт
E-07	Неисправна память архивов энергии (копия), параметров пользователей (копия) и профиля мощности №2	Ремонт
E-08	Неисправна память суточных архивов ПКЭ и профилей параметров №3 и №4	Ремонт
E-09	Ошибка контрольной суммы метрологически незначимой части ПО	Ремонт **
E-10	Ошибка массива калибровочных коэффициентов и заводских параметров	Ремонт
E-11	Ошибка готовности данных АЦП	Ремонт *
E-13	Неисправна память журналов и расписаний	Ремонт
E-14	Ошибка контрольной суммы BOOT-загрузчика	Ремонт **
E-15	Ошибка контрольной суммы метрологически значимой части ПО	Ремонт
E-17	Ошибка сетевого адреса счетчика (короткого и расширенного)	Записать адрес через интерфейсы связи. При ошибке короткого адреса используется адрес по умолчанию 255. При ошибке расширенного адреса используется адрес по умолчанию, равный серийному номеру счетчика

Продолжение таблицы Г.1

Номер ошибки	Описание	Способ устранения
Е-18	Ошибка массива программируемых флагов	Записать программируемые флаги через интерфейсы связи. При ошибке используется конфигурация как при выходе с предприятия-изготовителя
Е-19	Ошибка текущего указателя массива профиля мощности № 1	Инициализировать массив профиля мощности № 1 (с потерей данных)
Е-20	Ошибка текущего указателя массива профиля мощности № 2	Инициализировать массив профиля мощности № 2 (с потерей данных)
Е-21	Ошибка пароля первого уровня доступа	Записать пароль первого уровня доступа через интерфейсы связи. При ошибке используется пароль по умолчанию
Е-22	Ошибка пароля второго уровня доступа	Записать пароль второго уровня доступа через интерфейсы связи. При ошибке используется пароль по умолчанию
Е-23	Ошибка архивов максимумов мощности по массиву профиля № 1	Очистить архивы интервальных или месячных максимумов мощности по массиву профиля № 1
Е-24	Ошибка архивов максимумов мощности по массиву профиля № 2	Очистить архивы интервальных или месячных максимумов мощности по массиву профиля № 2 (с потерей данных)
Е-25	Ошибка архивов максимумов мощности по массиву профиля № 3	Очистить архивы интервальных или месячных максимумов мощности по массиву профиля № 3 (с потерей данных)
Е-26	Ошибка параметров настройки интерфейсов RS-485	Записать параметры через интерфейсы связи. При ошибке по умолчанию используется скорость 9600 бит/с с битом контроля четности
Е-27	Ошибка массива параметров измерителя ПКЭ по ГОСТ 13109-97	Записать параметры измерителя качества через интерфейсы связи
Е-28	Ошибка массива масок индикации	Записать маски индикации через интерфейсы связи
Е-29	Ошибка массива конфигурации испытательных выходов и цифровых входов	Записать конфигурацию испытательных выходов и цифровых входов через интерфейсы связи. При ошибке устанавливается режим формирования импульсов телеметрии как при выходе с предприятия-изготовителя
Е-30	Ошибка времени перехода на сезонное время	Записать параметры перехода на сезонное время через интерфейсы связи
Е-31	Ошибка параметров управления нагрузкой	Произвести конфигурирование режимов управления нагрузкой. При ошибке управление нагрузкой не производится
Е-32	Ошибка параметра «Начало расчетного периода»	Записать начало расчетного периода через интерфейсы связи

Продолжение таблицы Г.1

Номер ошибки	Описание	Способ устранения
Е-33	Ошибка параметров архива статистических данных ПКЭ по ГОСТ 33073-2014	Очистить архив статистических данных ПКЭ (с потерей данных)
Е-34	Ошибка массива наименования точки учета и идентификатора счетчика	Записать наименование точки учета и идентификатор счетчика через интерфейс связи
Е-35	Ошибка одного или нескольких архивов учтенной энергии	Очистить все архивы учтенной энергии (с потерей данных)
Е-36	Ошибка параметров измерителя потерь	Записать параметры измерителя потерь через интерфейсы связи
Е-37	Ошибка текущего указателя массива профиля № 3	Инициализировать массив профиля № 3
Е-38	Флаг поступления широковещательного сообщения	Это не ошибка, не индицируется, присутствует в слове состояния при чтении через интерфейсы связи
Е-39	Нет измеряемых напряжений (работа от резервного источника питания)	Это не ошибка. Это сообщение о работе счетчика от резервного источника питания при отсутствии измеряемых напряжений
Е-40	Флаг аппаратной защиты записи памяти калибровочных коэффициентов	Это не ошибка, не индицируется, присутствует в слове состояния при чтении через интерфейсы связи
Е-41	Ошибка пароля третьего уровня доступа (для управления нагрузкой по команде оператора)	Записать пароль доступа через интерфейс связи. При ошибке используется пароль по умолчанию (333333)
Е-42	Ошибка параметра «Число периодов усреднения вспомогательных параметров»	Записать параметр через интерфейс связи. При ошибке по умолчанию используется число периодов 50 (1 секунда)
Е-43	Ошибка текущего массива энергии	Очистить все массивы энергии (с потерей архивов учтенной энергии)
Е-44	Ошибка массива коэффициентов трансформации	Записать коэффициенты трансформации через интерфейсы связи. При ошибке используются единичные коэффициенты трансформации
Е-45	Ошибка параметров суточного профиля энергии	Очистить все массивы энергии (с потерей архивов учтенной энергии)
Е-46	Ошибка параметров месячного профиля энергии	Очистить все массивы энергии (с потерей архивов учтенной энергии)
Е-47	Ошибка конфигурации распределения памяти для профилей № 1, 2, 3, 4	Сконфигурировать распределение памяти при помощи ПО «Конфигуратор СЭТ-4ТМ»

Продолжение таблицы Г.1

Номер ошибки	Описание	Способ устранения
Е-48	Ошибка в записях одного или нескольких журналов событий	Инициализация счетчика с потерей данных измерения и учета или ремонт **
Е-49	Ошибка параметра пользовательской точности хода часов	Записать параметр пользовательской точности хода часов через интерфейсы связи
Е-50	Ошибка текущего указателя массива профиля № 4	Инициализировать массив профиля № 4
Е-51	Ошибка чередования фаз напряжения	Это не ошибка счетчика. Это ошибка подключения цепей напряжения. Поменять местами провода напряжений фаз В и С
Е-52	Ошибка встроенных часов (SYSTIMER)	Ремонт **
Е-53	Ошибка контрольной суммы измерителя ПКЭ по ГОСТ 32144-2013	Записать параметры ПКЭ через интерфейсы связи
Е-54	Ошибка контрольной суммы массива параметров Limiter	Записать параметры Limiter через интерфейсы связи
Е-56	Ошибка массива параметров Ethernet	Записать параметры через доступные интерфейсы связи
Е-57	Ошибка массива расписания праздничных дней	Записать расписание через интерфейсы связи
Е-58	Ошибка массива тарифного расписания	Записать тарифное расписание через интерфейсы связи
Е-59	Ошибка массива списка перенесенных дней	Записать список перенесенных дней через интерфейсы связи
Е-60	Ошибка расписания управления нагрузкой	Записать расписание управления нагрузкой через интерфейсы связи
Е-61	Ошибка расписания максимумов мощности	Записать расписание максимумов мощности
Примечание - Счетчики с ошибками, помеченными символом * отправлять в ремонт, если ошибка непрерывно присутствует на индикаторе счетчика и в его слове состояния. Ошибки, появляющиеся в записях статусного журнала и снятые системой реанимации счетчика, не требуют ремонта счетчика. Счетчики с ошибками, помеченными символом ** могут быть восстановлены при предоставлении удаленного доступа.		

Таблица Г.2 - Сообщения режимов управления нагрузкой

Сообщения	Описание
OFF-01	Отключение нагрузки оператором
OFF-05	Отключение нагрузки при превышении температуры внутри счетчика значения +80 °С
OFF-11	Отключение нагрузки при превышении лимита мощности P+
OFF-13	Отключение нагрузки по расписанию управлению нагрузкой
OFF-15	Отключение нагрузки при превышении напряжения сети верхнего порогового значения в фазе 1
OFF-16	Отключение нагрузки при снижении напряжения сети ниже нижнего порогового значения в фазе 1
OFF-27	Отключение нагрузки при превышении лимита мощности P-
OFF-29	Отключение нагрузки при превышении лимита мощности Q+
OFF-31	Отключение нагрузки при превышении лимита мощности Q-
OFF-33	Отключение нагрузки при превышении напряжения сети верхнего порогового значения в фазе 2
OFF-34	Отключение нагрузки при снижении напряжения сети ниже нижнего порогового значения в фазе 2
OFF-36	Отключение нагрузки при превышении напряжения сети верхнего порогового значения в фазе 3
OFF-37	Отключение нагрузки при снижении напряжения сети ниже нижнего порогового значения в фазе 3
OFF-45	Отключение нагрузки при превышении программируемого порога мгновенной мощности (P, Q, S) трехфазной системы за программируемый интервал времени
Отключение нагрузки при превышении лимита энергии за сутки	
OFF-48	A+ по сумме тарифов
OFF-49	A+ по тарифу 1
OFF-50	A+ по тарифу 2
OFF-51	A+ по тарифу 3
OFF-52	A+ по тарифу 4
OFF-53	A+ по тарифу 5
OFF-54	A+ по тарифу 6
OFF-55	A+ по тарифу 7
OFF-56	A+ по тарифу 8
OFF-57	A- по сумме тарифов
OFF-58	A- по тарифу 1
OFF-59	A- по тарифу 2
OFF-60	A- по тарифу 3
OFF-61	A- по тарифу 4
OFF-62	A- по тарифу 5
OFF-63	A- по тарифу 6
OFF-64	A- по тарифу 7
OFF-65	A- по тарифу 8
OFF-66	Q+ по сумме тарифов
OFF-67	Q+ по тарифу 1
OFF-68	Q+ по тарифу 2

Продолжение таблицы Г.2

Сообщения	Описание
OFF-69	Q+ по тарифу 3
OFF-70	Q+ по тарифу 4
OFF-71	Q+ по тарифу 5
OFF-72	Q+ по тарифу 6
OFF-73	Q+ по тарифу 7
OFF-74	Q+ по тарифу 8
OFF-75	Q- по сумме тарифов
OFF-76	Q- по тарифу 1
OFF-77	Q- по тарифу 2
OFF-78	Q- по тарифу 3
OFF-79	Q- по тарифу 4
OFF-80	Q- по тарифу 5
OFF-81	Q- по тарифу 6
OFF-82	Q- по тарифу 7
OFF-83	Q- по тарифу 8
Отключение нагрузки при превышении лимита энергии за расчетный период	
OFF-84	A+ по сумме тарифов
OFF-85	A+ по тарифу 1
OFF-86	A+ по тарифу 2
OFF-87	A+ по тарифу 3
OFF-88	A+ по тарифу 4
OFF-89	A+ по тарифу 5
OFF-90	A+ по тарифу 6
OFF-91	A+ по тарифу 7
OFF-92	A+ по тарифу 8
OFF-93	A- по сумме тарифов
OFF-94	A- по тарифу 1
OFF-95	A- по тарифу 2
OFF-96	A- по тарифу 3
OFF-97	A- по тарифу 4
OFF-98	A- по тарифу 5
OFF-99	A- по тарифу 6
OFF-100	A- по тарифу 7
OFF-101	A- по тарифу 8
OFF-102	Q+ по сумме тарифов
OFF-103	Q+ по тарифу 1
OFF-104	Q+ по тарифу 2
OFF-105	Q+ по тарифу 3
OFF-106	Q+ по тарифу 4
OFF-107	Q+ по тарифу 5
OFF-108	Q+ по тарифу 6
OFF-109	Q+ по тарифу 7
OFF-110	Q+ по тарифу 8
OFF-111	Q- по сумме тарифов

Продолжение таблицы Г.2

Сообщения	Описание
OFF-112	Q- по тарифу 1
OFF-113	Q- по тарифу 2
OFF-114	Q- по тарифу 3
OFF-115	Q- по тарифу 4
OFF-116	Q- по тарифу 5
OFF-117	Q- по тарифу 6
OFF-118	Q- по тарифу 7
OFF-119	Q- по тарифу 8
OFF-120	Отключение нагрузки по началу утренних гражданских сумерек
OFF-On	Разрешение включения нагрузки кнопками управления счетчика